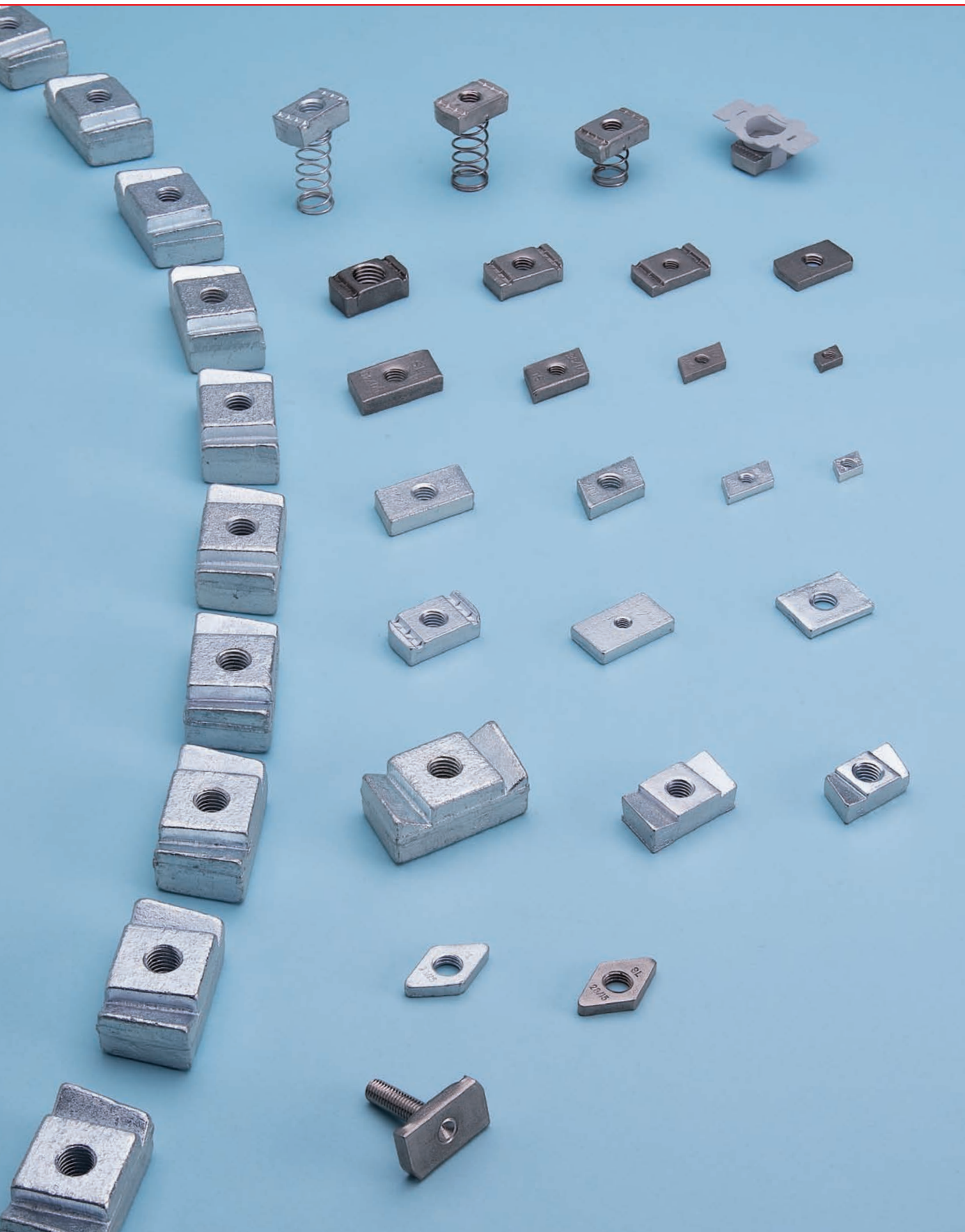
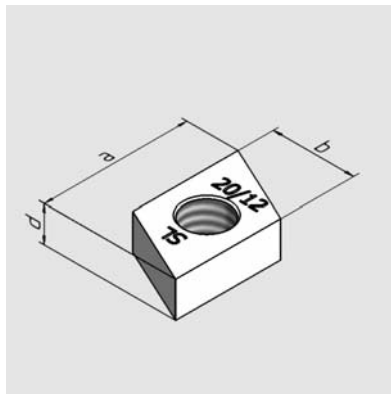
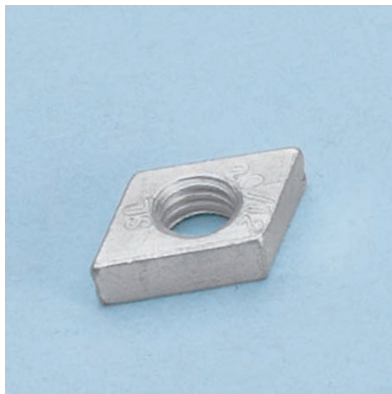


Gewindeplatten

	Seite
Hammerkopf-Gewindeplatten Typ 20/12	69
Hammerkopf-Gewindeplatten Typ 28/15	70
Hammerkopf-Gewindeplatten Typ 38/17	71
Hammerkopf-Gewindeplatten Typ 50/40	72
Sonderausführung Gewindeplatten Typ 30/24	73
Sonderausführung Gewindeplatten Typ 35/20	74
Hakenkopf-Gewindeplatten Typ 40/22	75
Hakenkopf-Gewindeplatten Typ 50/30	76
Hakenkopf-Gewindeplatten Typ 72/48	77
Hakenkopf-Gewindeplatten Typ 41/22	78
Gewindeplatten mit Teilverzahnung Typ 41/41	79
Gewindeplatten mit Teilverzahnung Typ 41/41F	80
Gewindeplatten mit Teilverzahnung Typ 41/41SN	81
Gewindeplatten mit Teilverzahnung Typ 41/41SH	82
Sonderausführung Gewindeplatten mit Bolzen	83



Hammerkopf-Gewindeplatten Typ 20/12



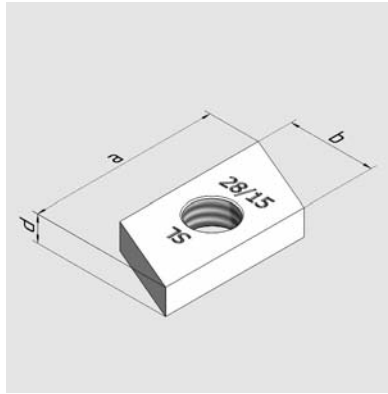
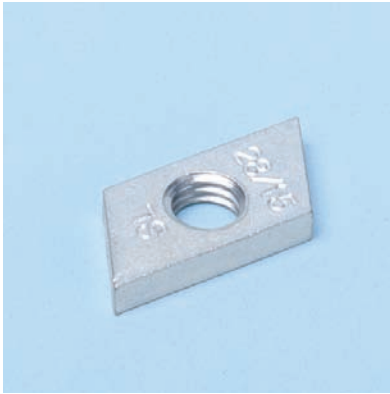
Ausführungen:
 Stahl Zn = Stahl galvanisch verzinkt
 Edelstahl A4 = Edelstahl 1.4401

Geeignet für Profil 20/12

Durchmesser	Ausführung	Abmessung (mm)			Empf. Last kN	Artikelnummer	Preis in € per 100 Stück
		a	b	d			
M 5	Stahl Zn	16,0	9,0	4,0	1,5	753.098	23,80
M 5	Edelstahl A4	16,0	9,0	4,0	1,5	753.298	233,80
M 6	Stahl Zn	16,0	9,0	4,0	1,9	753.099	23,80
M 6	Edelstahl A4	16,0	9,0	4,0	1,9	753.299	233,80

Weitere Abmessungen auf Anfrage erhältlich
 Sonderteile siehe Seite 83

Hammerkopf-Gewindeplatten Typ 28/15



Ausführungen:

Stahl Zn = Stahl galvanisch verzinkt

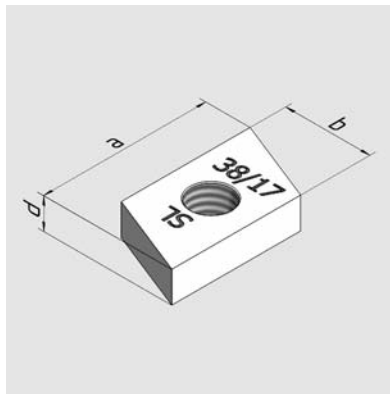
Edelstahl A4 = Edelstahl 1.4401

Geeignet für Profil 28/38, 28/28, 28/15, 28/12
und 26/26

Durchmesser	Ausführung	Abmessung (mm)			Empf. Last kN	Artikelnummer	Preis in € per 100 Stück
		a	b	d			
M 5	Stahl Zn	27,2	12,6	4,0	1,5	753.101	25,20
M 5	Edelstahl A2	27,2	12,6	4,0	1,5	753.301-2	158,50
M 5	Edelstahl A4	27,2	12,6	4,0	1,5	753.301	273,20
M 6	Stahl Zn	27,2	12,6	4,0	1,9	753.102	25,20
M 6	Edelstahl A2	27,2	12,6	4,0	1,9	753.302-2	158,50
M 6	Edelstahl A4	27,2	12,6	4,0	1,9	753.302	273,20
M 8	Stahl Zn	27,2	12,6	4,0	2,8	753.103	25,20
M 8	Edelstahl A2	27,2	12,6	4,0	2,8	753.303-2	158,50
M 8	Edelstahl A4	27,2	12,6	4,0	2,8	753.303	273,20
M 10	Stahl Zn	29,3	17,4	5,0	3,0	753.104	56,90
M 10	Edelstahl A2	29,3	17,4	5,0	3,0	753.304-2	158,50
M 10	Edelstahl A4	29,3	17,4	5,0	3,0	753.304	273,20

Weitere Abmessungen auf Anfrage erhältlich
Sonderteile siehe Seite 83

Hammerkopf-Gewindeplatten Typ 38/17



Ausführungen:

Stahl Zn = Stahl galvanisch verzinkt

Edelstahl A4 = Edelstahl 1.4401

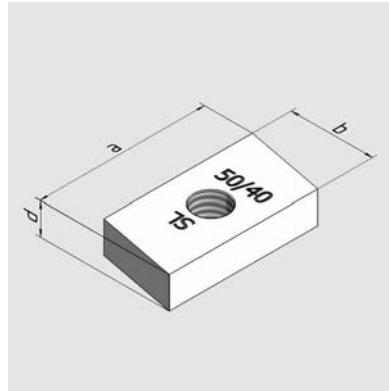
Geeignet für Profil 38/45, 38/17, 36/36 und 36/20

Durchmesser	Ausführung	Abmessung (mm)			Empf. Last kN	Artikelnummer	Preis in € per 100 Stück
		a	b	d			
M 6	Stahl Zn	34	17,6	6,5	2,2	753.112	54,30
M 6	Edelstahl A2	34	17,6	6,5	2,2	753.312-2	342,00
M 6	Edelstahl A4	34	17,6	6,5	2,2	753.312	414,20
M 8	Stahl Zn	34	17,6	6,5	4,0	753.113	54,30
M 8	Edelstahl A2	34	17,6	6,5	4,0	753.313-2	342,00
M 8	Edelstahl A4	34	17,6	6,5	4,0	753.313	414,20
M 10	Stahl Zn	34	17,6	6,5	5,7	753.114	54,30
M 10	Edelstahl A2	34	17,6	6,5	5,7	753.314-2	342,00
M 10	Edelstahl A4	34	17,6	6,5	5,7	753.314	414,20
M 12	Stahl Zn	34	17,6	6,5	5,7	753.115	54,30
M 12	Edelstahl A2	34	17,6	6,5	5,7	753.315-2	342,00
M 12	Edelstahl A4	34	17,6	6,5	5,7	753.315	414,20

Weitere Abmessungen auf Anfrage erhältlich

Sonderteile siehe Seite 83

Hammerkopf-Gewindeplatten Typ 50/40



Ausführungen:

Stahl Zn = Stahl galvanisch verzinkt

Edelstahl A4 = Edelstahl 1.4401

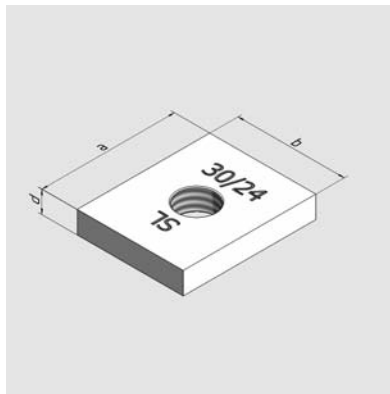
Geeignet für Profil 50/40 und 486

Durchmesser	Ausführung	Abmessung (mm)			Empf. Last kN	Artikelnummer	Preis in € per 100 Stück
		a	b	d			
M 6	Stahl Zn	41,5	20,5	8,0	2,2	753.121	71,40
M 6	Edelstahl A4	41,5	20,5	8,0	2,2	753.321	424,40
M 8	Stahl Zn	41,5	20,5	8,0	4,0	753.123	71,40
M 8	Edelstahl A4	41,5	20,5	8,0	4,0	753.323	424,40
M 10	Stahl Zn	41,5	20,5	8,0	6,4	753.124	71,40
M 10	Edelstahl A4	41,5	20,5	8,0	6,4	753.324	424,40
M 12	Stahl Zn	41,5	20,5	8,0	6,4	753.125	71,40
M 12	Edelstahl A4	41,5	20,5	8,0	6,4	753.325	427,30
M 16	Stahl Zn	41,5	20,5	8,0	6,4	753.126	71,40
M 16	Edelstahl A4	41,5	20,5	8,0	6,4	753.326	427,30

Weitere Abmessungen auf Anfrage erhältlich

Sonderteile siehe Seite 83

Sonderausführung - Gewindeplatten Typ 30/24



Ausführungen:

Stahl Zn = Stahl galvanisch verzinkt

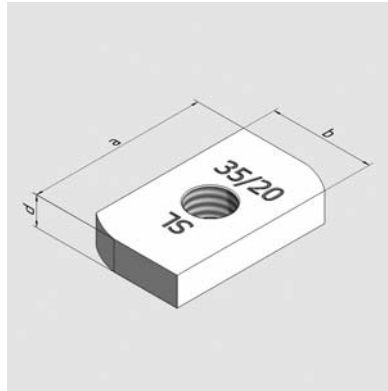
Edelstahl A4 = Edelstahl 1.4401

Geeignet für Profil 36/36, 38/17, 41/22 und 41/41

Durchmesser	Ausführung	Abmessung (mm)			Empf. Last kN	Artikelnummer	Preis in € per 100 Stück
		a	b	d			
M 8	Stahl galv. verz.	30,0	24,0	5,0	4,0	753.117	41,00
M 8	Edelstahl A4	30,0	24,0	5,0	4,0	753.317	224,60
M 10	Stahl galv. verz.	30,0	24,0	5,0	3,0	753.118	41,00
M 10	Edelstahl A4	30,0	24,0	5,0	3,0	753.318	224,60

Weitere Abmessungen auf Anfrage erhältlich

Sonderausführung - Gewindeplatten Typ 35/20



Ausführungen:

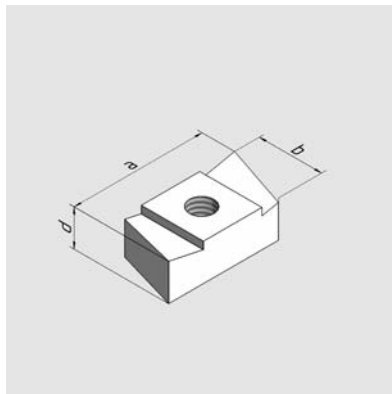
Stahl Zn = Stahl galvanisch verzinkt
Edelstahl A4 = Edelstahl 1.4401

Geeignet für Profil 28/12, 28/15, 28/28, 41/22
und 41/41

Durchmesser	Ausführung	Abmessung (mm)			Empf. Last kN	Artikelnummer	Preis in € per 100 Stück
		a	b	d			
M 6	Stahl galv. verz.	35,0	20,0	6,0	2,0	753.106	45,00
M6	Edelstahl A2	35,0	20,0	6,0	2,0	753.305-2	156,00
M 6	Edelstahl A4	35,0	20,0	6,0	2,0	753.305	234,60
M 8	Stahl galv. verz.	35,0	20,0	6,0	4,0	753.107	45,00
M 8	Edelstahl A2	35,0	20,0	6,0	4,0	753.306-2	156,00
M 8	Edelstahl A4	35,0	20,0	6,0	4,0	753.306	234,60
M 10	Stahl galv. verz.	35,0	20,0	6,0	5,7	753.108	45,00
M 10	Edelstahl A2	35,0	20,0	6,0	5,7	753.307-2	156,00
M 10	Edelstahl A4	35,0	20,0	6,0	5,7	753.307	234,60

Weitere Abmessungen auf Anfrage erhältlich

Hakenkopf - Gewindeplatten Typ 40/22



Ausführungen:

Stahl Zn = Stahl galvanisch verzinkt

Edelstahl A4 = Edelstahl 1.4401

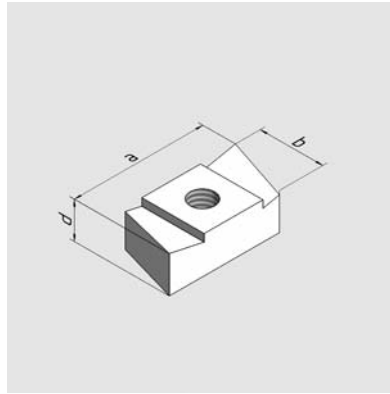
Geeignet für Profil 40/22, K422 und 40/25

Durchmesser	Ausführung	Abmessung (mm)			Empf. Last kN	Artikelnummer	Preis in € per 100 Stück
		a	b	d			
M 6	Stahl Zn	35,0	17,0	10,0	2,2	753.152	119,10
M 6	Edelstahl A4	35,0	17,0	10,0	2,2	753.352	751,00
M 8	Stahl Zn	35,0	17,0	10,0	4,0	753.153	119,10
M 8	Edelstahl A4	35,0	17,0	10,0	4,0	753.353	751,00
M 10	Stahl Zn	35,0	17,0	10,0	6,4	753.154	119,10
M 10	Edelstahl A4	35,0	17,0	10,0	6,4	753.354	751,00
M 12	Stahl Zn	35,0	17,0	11,5	6,4	753.155	119,10
M 12	Edelstahl A4	35,0	17,0	11,5	6,4	753.355	751,00
M 16	Stahl Zn	35,0	18,6	11,5	6,4	753.156	119,10
M 16	Edelstahl A4	35,0	18,6	11,5	6,4	753.356	751,00

Weitere Abmessungen auf Anfrage erhältlich

Sonderteile siehe Seite 83

Hakenkopf - Gewindeplatten Typ 50/30



Ausführungen:

Stahl Zn = Stahl galvanisch verzinkt

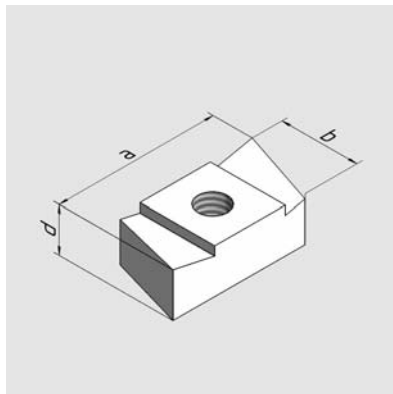
Edelstahl A4 = Edelstahl 1.4401

Geeignet für Profil 54/33, 52/34, 50/40, 49/30 und 486

Durchmesser	Ausführung	Abmessung (mm)			Empf. Last kN	Artikelnummer	Preis in € per 100 Stück
		a	b	d			
M 8	Stahl Zn	42,0	21,0	12,0	4,0	753.163	149,40
M 8	Edelstahl A4	42,0	21,0	12,0	4,0	753.363	776,80
M 10	Stahl Zn	42,0	21,0	12,0	6,4	753.164	149,40
M 10	Edelstahl A4	42,0	21,0	12,0	6,4	753.364	776,80
M 12	Stahl Zn	42,0	21,0	12,0	9,3	753.165	149,40
M 12	Edelstahl A4	42,0	21,0	12,0	9,3	753.365	776,80
M 16	Stahl Zn	42,0	21,0	13,0	9,3	753.166	149,40
M 16	Edelstahl A4	42,0	21,0	13,0	9,3	753.366	776,80

Weitere Abmessungen auf Anfrage erhältlich
Sonderteile siehe Seite 83

Hakenkopf - Gewindeplatten Typ 72/48



Ausführungen:

Stahl Zn = Stahl galvanisch verzinkt

Edelstahl A4 = Edelstahl 1.4401

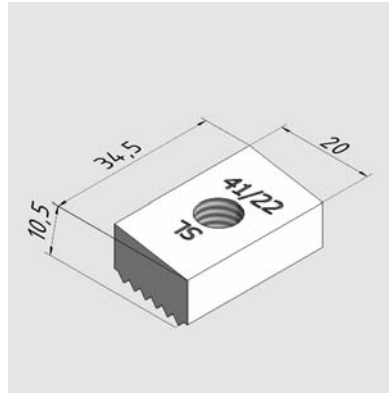
Geeignet für Profil 72/48 und 72/49

Durchmesser	Ausführung	Abmessung (mm)			Empf. Last kN	Artikelnummer	Preis in € per 100 Stück
		a	b	d			
M 12	Stahl Zn	58,0	31,0	22,0	9,3	753.177	406,10
M 12	Edelstahl A4	58,0	31,0	22,0	9,3	753.377	2144,90
M 16	Stahl Zn	58,0	31,0	22,0	17,3	753.178	406,10
M 16	Edelstahl A4	58,0	31,0	22,0	17,3	753.378	2144,90
M 20	Stahl Zn	58,0	31,0	22,0	22,0	753.179	406,10
M 20	Edelstahl A4	58,0	31,0	22,0	22,0	753.379	2144,90

Weitere Abmessungen auf Anfrage erhältlich

Sonder Teile siehe Seite 83

Hakenkopf - Gewindeplatten Typ 41/22



Ausführungen:

Stahl Zn = Stahl galvanisch verzinkt

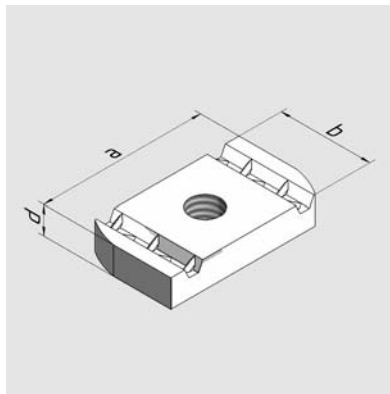
Edelstahl A4 = Edelstahl 1.4401

Geeignet für Profil 41/22 und 41/41

Durchmesser	Ausführung	Abmessung (mm)			Empf. Last kN	Artikelnummer	Preis in € per 100 Stück
		a	b	d			
M 8	Stahl Zn	34,5	20	10,5	6,37	753.133	208,10
M 8	Edelstahl A4	34,5	20	10,5	6,37	753.333	1.284,70
M 10	Stahl Zn	34,5	20	10,5	6,37	753.134	208,10
M 10	Edelstahl A4	34,5	20	10,5	6,37	753.334	1.305,50
M 12	Stahl Zn	34,5	20	10,5	6,37	753.135	236,40
M 12	Edelstahl A4	34,5	20	10,5	6,37	753.335	1.328,80

Weitere Abmessungen auf Anfrage erhältlich
Sonderteile siehe Seite 83

Gewindeplatten mit Teilverzahnung Typ 41/41



Ausführungen:

Stahl Zn = Stahl galvanisch verzinkt

Edelstahl A2 = Edelstahl

Edelstahl A4 = Edelstahl 1.4401

Geeignet für Profil 41/21 und 41/41

Durchmesser	Ausführung	Abmessung (mm)			Empf. Last* kN	Artikelnummer	Preis in € per 100 Stück
		a	b	d			
M 6	Stahl Zn	34,5	19,5	6	5,0	753.142	45,00
M 6	Edelstahl A2	34,5	19,5	6	5,0	753.142-2	165,00
M 6	Edelstahl A4	34,5	19,5	6	5,0	753.342	244,60
M 8	Stahl Zn	34,5	19,5	8	6,0	753.143	49,10
M 8	Edelstahl A2	34,5	19,5	8	6,0	753.343-2	165,00
M 8	Edelstahl A4	34,5	19,5	8	6,0	753.343	244,60
M 10	Stahl Zn	34,5	19,5	9	7,0	753.144	49,10
M 10	Edelstahl A2	34,5	19,5	9	7,0	753.344-2	216,50
M 10	Edelstahl A4	34,5	19,5	9	7,0	753.344	321,40
M 12	Stahl Zn	34,5	19,5	11	9,0	753.145	58,80
M 12	Edelstahl A2	34,5	19,5	11	9,0	753.345-2	216,50
M 12	Edelstahl A4	34,5	19,5	11	9,0	753.345	321,40
M 14	Stahl Zn	34,5	19,5	9	7,0	753.147	638,00
M 16	Stahl Zn	34,5	19,5	12	12,0	753.146	178,80
M 16	Edelstahl A4	34,5	19,5	12	12,0	753.346	930,20

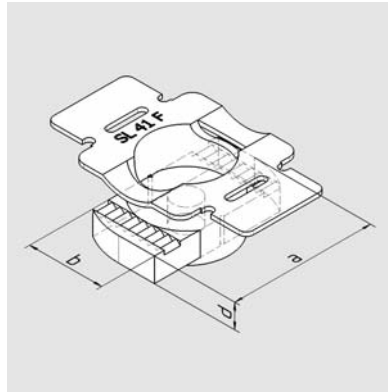
*Empfohlene Last bei Zug, Schräg- oder Querzug

Die Traglastwerte können die Profiltragfähigkeit übersteigen

Weitere Abmessungen auf Anfrage erhältlich

Sonderteile siehe Seite 83

Gewindeplatten mit Teilverzahnung Typ 41/41 F



Ausführungen:

Stahl Zn = Stahl galvanisch verzinkt

Edelstahl A2 = Edelstahl 1.4301

Edelstahl A4 = Edelstahl 1.4401

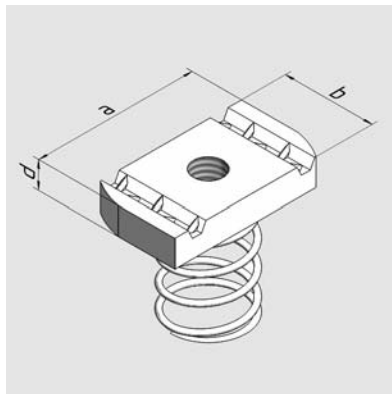
mit Fixierhilfe

Geeignet für Profil 41/21 und 41/41

Durchmesser	Ausführung	Abmessung (mm)			Empf. Last kN	Artikelnummer	Preis in € per 100 Stück
		a	b	d			
M 6	Stahl Zn	34	18	6	2,53	753.142 F	76,50
M 6	Edelstahl A2	34	18	6	2,33	753.342 2F	214,80
M 6	Edelstahl A4	34	18	6	2,53	753.342 F	251,90
M 8	Stahl Zn	34	18	8	4,51	753.143 F	80,60
M 8	Edelstahl A2	34	18	8	4,13	753.343 2F	214,80
M 8	Edelstahl A4	34	18	8	4,51	753.343 F	251,90
M 10	Stahl Zn	34	18	9	5,67	753.144 F	80,60
M 10	Edelstahl A2	34	18	9	5,20	753.344 2F	262,80
M 10	Edelstahl A4	34	18	9	5,67	753.344 F	324,20
M 12	Stahl Zn	34	18	8	4,51	753.145 F	90,10
M 12	Edelstahl A2	34	18	8	4,13	753.345 2F	262,80
M 12	Edelstahl A4	34	18	8	4,51	753.345 F	324,20

Weitere Abmessungen auf Anfrage erhältlich

Gewindeplatten mit Teilverzahnung Typ 41/41 SN



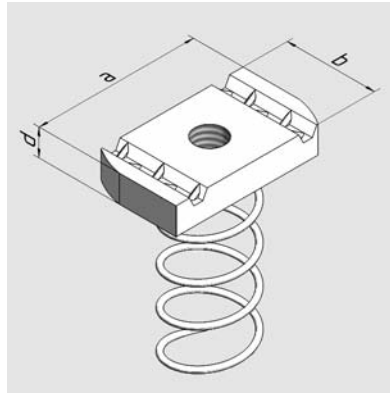
Ausführungen:
 Stahl Zn = Stahl galvanisch verzinkt
 Edelstahl A4 = Edelstahl 1.4401
 mit kurzer Feder

Geeignet für Profil 41/21 und 41/41

Durchmesser	Ausführung	Abmessung (mm)			Empf. Last* kN	Artikelnummer	Preis in € per 100 Stück
		a	b	d			
M 6	Stahl Zn	34,5	19,5	6	2,75	753.142 SN	76,50
M 6	Edelstahl A4	34,5	19,5	6	2,75	753.342 SN	299,90
M 8	Stahl Zn	34,5	19,5	8	4,89	753.143 SN	80,50
M 8	Edelstahl A4	34,5	19,5	8	4,89	753.343 SN	302,90
M 10	Stahl Zn	34,5	19,5	9	6,18	753.144 SN	80,50
M 10	Edelstahl A4	34,5	19,5	9	6,18	753.344 SN	377,40
M 12	Stahl Zn	34,5	19,5	11	9,23	753.145 SN	90,10
M 12	Edelstahl A4	34,5	19,5	11	9,23	753.345 SN	377,40

*Empfohlene Last bei Zug, Schräg- oder Querzug
 Die Traglastwerte können die Profiltragfähigkeit übersteigen
 Weitere Abmessungen auf Anfrage erhältlich

Gewindeplatten mit Teilverzahnung Typ 41/41 SH



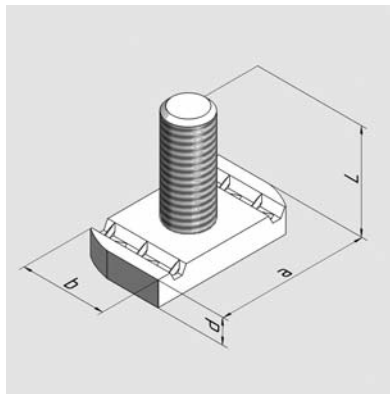
Ausführungen:
 Stahl Zn = Stahl galvanisch verzinkt
 Edelstahl A4 = Edelstahl 1.4401
 mit hoher Feder

Geeignet für Profil 41/21 und 41/41

Durchmesser	Ausführung	Abmessung (mm)			Empf. Last* kN	Artikelnummer	Preis in € per 100 Stück
		a	b	d			
M 6	Stahl Zn	34,5	19,5	6	2,75	753.142 SH	76,50
M 6	Edelstahl A4	34,5	19,5	6	2,75	753.342 SH	299,90
M 8	Stahl Zn	34,5	19,5	8	4,89	753.143 SH	80,60
M 8	Edelstahl A4	34,5	19,5	8	4,89	753.343 SH	302,90
M 10	Stahl Zn	34,5	19,5	9	6,18	753.144 SH	80,60
M 10	Edelstahl A4	34,5	19,5	9	6,18	753.344 SH	374,40
M 12	Stahl Zn	34,5	19,5	11	9,23	753.145 SH	90,10
M 12	Edelstahl A4	34,5	19,5	11	9,23	753.345 SH	374,40

*Empfohlene Last bei Zug, Schräg- oder Querzug
 Die Traglastwerte können die Profiltragfähigkeit übersteigen
 Weitere Abmessungen auf Anfrage erhältlich

Sonderausführungen Gewindeplatten mit Bolzen



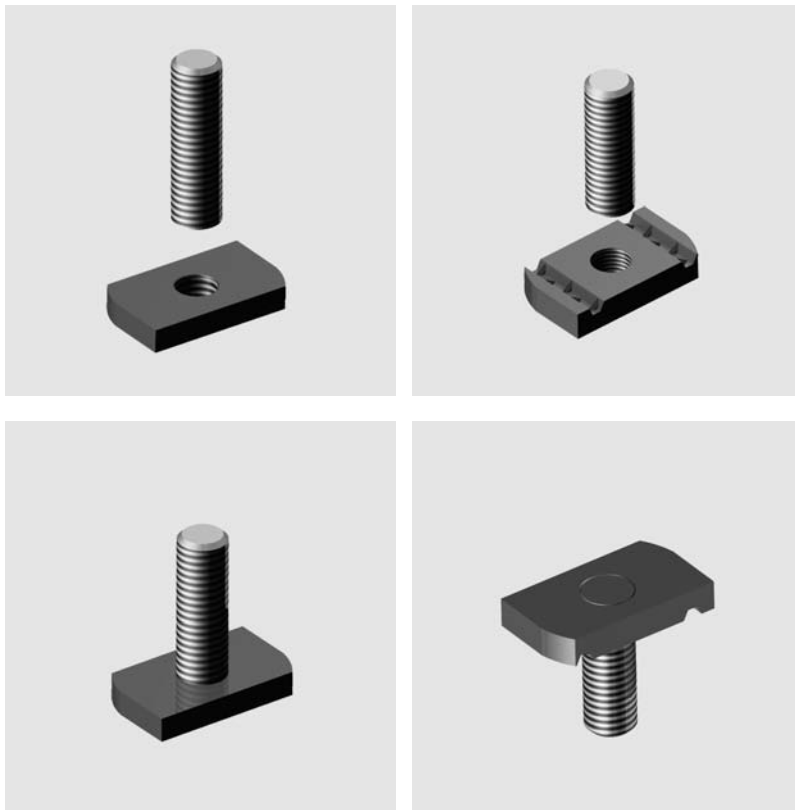
Ausführungen:
Hammer- oder Hakenkopf-Gewindeplatten
verpresst mit Bolzen zu einer Schraube.

Edelstahl A2 = Edelstahl 1.4301

Gewindeplatte 41/41 mit Bolzen

Durchmesser	Ausführung	Abmessung Platte (mm)			Länge Bolzen (mm)	Anzugsdrehmoment Nm	Artikelnummer	Preis in € per 100 Stück
		a	b	d				
M 8	Edelstahl A2	34,5	19,5	6	30	8	753.343-2-So	auf Anfrage
M 8	Edelstahl A2	34,5	19,5	6	45	8	753.343-2-45	auf Anfrage
M 10	Edelstahl A2	34,5	19,5	6	25	15	753.344-2-So	auf Anfrage
M 10	Edelstahl A2	34,5	19,5	8	30	15	753.344-2-So-25	auf Anfrage

Weitere Ausführungen auf Anfrage



Gewindeplatte mit Gewindebolzen

Eigentlich kein besonderes Produkt, allerdings unterscheidet sich dieses Produkt von den DIN- und Standardprodukten durch eine einzigartige Eigenschaft.

Dieses Produkt wird individuell gefertigt!

Das bedeutet das Sie festlegen welche Gewindeplatte (Hammerkopf oder Hakenkopf) oder welche Abmessungen Sie einsetzen möchten und dazu bestimmen Sie den Durchmesser und die Länge des Gewindebolzen gemäß Ihren Anforderungen. Innerhalb der Toleranzen für die Festigkeit dieses Produktes, sind Sie völlig frei.

Bolzen und Gewindeplatte werden fest miteinander kalt verpresst, sodass ein fest verbundenes, individuelles Produkt entsteht.

Das ist Leistung und Service mit persönlicher Note.