

Hakenkopfschrauben

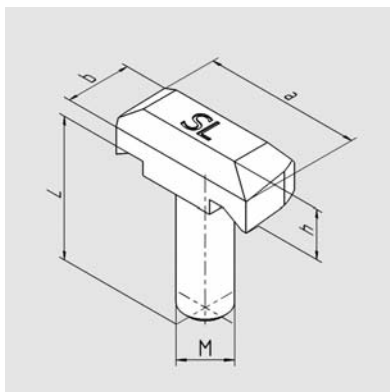
	Seite
Hakenkopfschrauben MS 40/22	47 - 49
Hakenkopfschrauben MS 50/30	50 - 52
Hakenkopfschrauben MS 72/48	53 - 54
Hakenkopfschrauben MZS 41/22	55 - 58
Hakenkopfschrauben MZS 41/41	59
Hakenkopfschrauben MSK 40/22	60 - 61
Hakenkopfschrauben MSK 50/30	62 - 63

Sonderschrauben

	Seite
Hammerkopfschraube MS 38/40	65
Aufhängeschraube MAS	66



Hakenkopfschrauben MS 40/22



Ausführung:
 Stahl Zn = Stahl galvanisch verzinkt,
 Festigkeitsklasse 4.6

Auslieferung jeweils mit Sechskantmutter DIN 934

Geeignet für Profil 40/22, 40/25 und K40/22

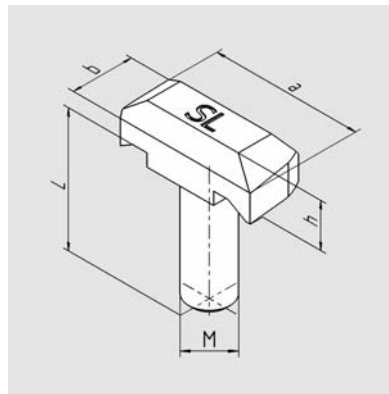
Durchmesser	Länge mm	Kopfmaße			Anzugsdrehmoment Nm	Empf. Last* kN	Artikelnummer	Preis in € per 100 Stück
		a	b	h				
M 10	20	33,7	14	10,5	15	6,4	652.100	83,00
M 10	25	33,7	14	10,5	15	6,4	651.121	83,70
M 10	30	33,7	14	10,5	15	6,4	652.101	84,30
M 10	40	33,7	14	10,5	15	6,4	652.102	87,40
M 10	50	33,7	14	10,5	15	6,4	652.103	88,70
M 10	60	33,7	14	10,5	15	6,4	652.104	97,90
M 10	70	33,7	14	10,5	15	6,4	652.105	198,60
M 10	80	33,7	14	10,5	15	6,4	652.106	230,20
M 10	100	33,7	14	10,5	15	6,4	652.107	268,60
M 10	125	33,7	14	10,5	15	6,4	652.108	281,40
M 10	150	33,7	14	10,5	15	6,4	652.109	290,30
M 12	20	33,7	14	10,5	25	9,3	652.110	101,70
M 12	30	33,7	14	10,5	25	9,3	652.111	103,20
M 12	35	33,7	14	10,5	25	9,3	652.112	103,60
M 12	40	33,7	14	10,5	25	9,3	652.113	104,50
M 12	50	33,7	14	10,5	25	9,3	652.114	110,00
M 12	60	33,7	14	10,5	25	9,3	652.115	115,10
M 12	70	33,7	14	10,5	25	9,3	652.116	128,50
M 12	80	33,7	14	10,5	25	9,3	652.117	141,60
M 12	100	33,7	14	10,5	25	9,3	652.118	159,40
M 12	125	33,7	14	10,5	25	9,3	652.119	215,60
M 12	150	33,7	14	10,5	25	9,3	652.120	293,60
M 12	200	33,7	14	10,5	25	9,3	652.122	328,10
M 16	30	32,7	17	12	60	17,3	652.130	138,90
M 16	40	32,7	17	12	60	17,3	652.131	148,10
M 16	50	32,7	17	12	60	17,3	652.132	158,80
M 16	60	32,7	17	12	60	17,3	652.133	161,40
M 16	70	32,7	17	12	60	17,3	652.134	179,50
M 16	80	32,7	17	12	60	17,3	652.135	189,10
M 16	100	32,7	17	12	60	17,3	652.136	199,30
M 16	125	32,7	17	12	60	17,3	652.137	273,80
M 16	150	32,7	17	12	60	17,3	652.138	346,50
M 16	175	32,7	17	12	60	17,3	652.139	407,00
M 16	200	32,7	17	12	60	17,3	652.140	444,50
M 16	250	32,7	17	12	60	17,3	652.141	493,40
M 16	300	32,7	17	12	60	17,3	652.142	597,80

*Empfohlene Last bei Zug, Schräg- oder Querzug

Die Traglastwerte können die Profiltragfähigkeit übersteigen

Schrauben in feuerverzinkt oder höherwertigen Edelstählen sowie in weiteren Abmessungen auf Anfrage erhältlich

Hakenkopfschrauben MS 40/22



Ausführung:

Edelstahl A2, Werkstoffgüte: A2-50 / A2-70
nach DIN ISO 3506

Auslieferung jeweils mit Sechskantmutter DIN 934

Geeignet für Profil 40/22, 40/25 und K40/22

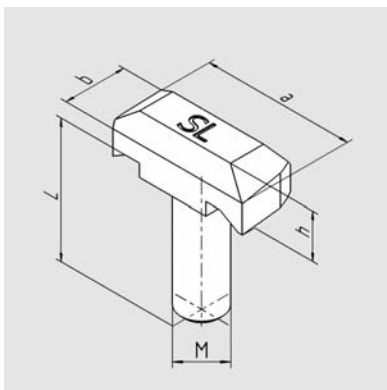
Durchmesser	Länge mm	Kopfmaße			Anzugsdrehmoment Nm	Empf. Last* kN		Artikelnummer	Preis in € per 100 Stück
		a	b	c		A2-50	A2-70		
M 8	25	33,7	14	10,5	8	2,2	3,0	auf Anfrage	
M 8	30	33,7	14	10,5	8	2,2	3,0	auf Anfrage	
M 10	30	33,7	14	10,5	15	6,4	8,7	auf Anfrage	
M 10	40	33,7	14	10,5	15	6,4	8,7	auf Anfrage	
M 10	50	33,7	14	10,5	15	6,4	8,7	auf Anfrage	
M 10	60	33,7	14	10,5	15	6,4	8,7	auf Anfrage	
M 10	100	33,7	14	10,5	15	6,4	8,7	auf Anfrage	
M 12	30	33,7	14	10,5	25	9,3	12,6	auf Anfrage	
M 12	35	33,7	14	10,5	25	9,3	12,6	auf Anfrage	
M 12	40	33,7	14	10,5	25	9,3	12,6	auf Anfrage	
M 12	50	33,7	14	10,5	25	9,3	12,6	auf Anfrage	
M 12	60	33,7	14	10,5	25	9,3	12,6	auf Anfrage	
M 12	80	33,7	14	10,5	25	9,3	12,6	auf Anfrage	
M 12	100	33,7	14	10,5	25	9,3	12,6	auf Anfrage	
M 12	150	33,7	14	10,5	25	9,3	12,6	auf Anfrage	
M 16	30	32,7	17	12	60	17,3	23,6	auf Anfrage	
M 16	40	32,7	17	12	60	17,3	23,6	auf Anfrage	
M 16	50	32,7	17	12	60	17,3	23,6	auf Anfrage	
M 16	60	32,7	17	12	60	17,3	23,6	auf Anfrage	
M 16	80	32,7	17	12	60	17,3	23,6	auf Anfrage	
M 16	100	32,7	17	12	60	17,3	23,6	auf Anfrage	
M 16	125	32,7	17	12	60	17,3	23,6	auf Anfrage	
M 16	150	32,7	17	12	60	17,3	23,6	auf Anfrage	
M 16	175	32,7	17	12	60	17,3	23,6	auf Anfrage	
M 16	200	32,7	17	12	60	17,3	23,6	auf Anfrage	
M 16	300	32,7	17	12	60	17,3	23,6	auf Anfrage	

*Empfohlene Last bei Zug, Schräg- oder Querzug

Die Traglastwerte können die Profiltragfähigkeit übersteigen

Schrauben in feuerverzinkt oder höherwertigen Edelstählen sowie in weiteren Abmessungen auf Anfrage erhältlich

Hakenkopfschrauben MS 40/22



Ausführung:
Edelstahl A4, Werkstoffgüte: A4-50 / A4-70
nach DIN ISO 3506

Auslieferung jeweils mit Sechskantmutter DIN 934

Geeignet für Profil 40/22, 40/25 und K40/22

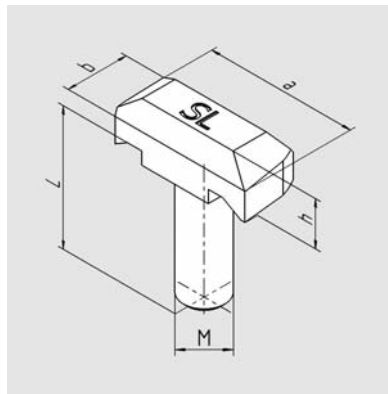
Durchmesser	Länge mm	Kopfmaße			Anzugsdrehmoment Nm	Empf. Last* kN		Artikelnummer	Preis in € per 100 Stück
		a	b	c		A4-50	A4-70		
M 8	30	33,7	14	10,5	8	4,0	5,5	652.300	1.108,00
M 10	30	33,7	14	10,5	15	6,4	8,7	652.301	1.165,30
M 10	40	33,7	14	10,5	15	6,4	8,7	652.302	1.191,10
M 10	50	33,7	14	10,5	15	6,4	8,7	652.303	1.237,40
M 10	60	33,7	14	10,5	15	6,4	8,7	652.304	1.283,70
M 10	100	33,7	14	10,5	15	6,4	8,7	652.307	1.467,00
M 12	30	33,7	14	10,5	25	9,3	12,6	652.311	787,20
M 12	35	33,7	14	10,5	25	9,3	12,6	652.312	829,30
M 12	40	33,7	14	10,5	25	9,3	12,6	652.313	871,40
M 12	50	33,7	14	10,5	25	9,3	12,6	652.314	947,00
M 12	60	33,7	14	10,5	25	9,3	12,6	652.315	998,70
M 12	80	33,7	14	10,5	25	9,3	12,6	652.317	1.096,60
M 12	100	33,7	14	10,5	25	9,3	12,6	652.318	1.208,20
M 12	150	33,7	14	10,5	25	9,3	12,6	652.320	1.706,60
M 16	30	32,7	17	12	60	17,3	23,6	652.330	890,30
M 16	40	32,7	17	12	60	17,3	23,6	652.331	953,80
M 16	50	32,7	17	12	60	17,3	23,6	652.332	1.033,00
M 16	60	32,7	17	12	60	17,3	23,6	652.333	1.077,60
M 16	80	32,7	17	12	60	17,3	23,6	652.335	1.168,70
M 16	100	32,7	17	12	60	17,3	23,6	652.336	1.476,40
M 16	125	32,7	17	12	60	17,3	23,6	652.337	1.671,20
M 16	150	32,7	17	12	60	17,3	23,6	652.338	1.935,20
M 16	175	32,7	17	12	60	17,3	23,6	652.339	2.185,50
M 16	200	32,7	17	12	60	17,3	23,6	652.340	2.378,60
M 16	300	32,7	17	12	60	17,3	23,6	652.341	3.265,40

*Empfohlene Last bei Zug, Schräg- oder Querzug

Die Traglastwerte können die Profiltragfähigkeit übersteigen

Schrauben in feuerverzinkt oder höherwertigen Edelstählen sowie in weiteren Abmessungen auf Anfrage erhältlich

Hakenkopfschrauben MS 50/30



Ausführung:
Stahl Zn = Stahl galvanisch verzinkt,
Festigkeitsklasse 4.6

Auslieferung jeweils mit Sechskantmutter DIN 934

Geeignet für Profil 52/34, 50/40, 50/30, 49/30
und 48/26

Durchmesser	Länge mm	Kopfmaße			Anzugsdrehmoment Nm	Empf. Last* kN	Artikelnummer	Preis in € per 100 Stück
		a	b	h				
M 10	30	43,3	13	12	15	6,4	655.100	169,10
M 10	35	43,3	13	12	15	6,4	655.101	171,50
M 10	40	43,3	13	12	15	6,4	655.102	174,60
M 10	45	43,3	13	12	15	6,4	655.103	175,00
M 10	50	43,3	13	12	15	6,4	655.104	177,30
M 10	80	43,3	13	12	15	6,4	655.108	185,40
M 12	30	43,3	13	12	25	9,3	655.110	149,40
M 12	35	43,3	13	12	25	9,3	655.111	151,50
M 12	40	43,3	13	12	25	9,3	655.112	153,50
M 12	50	43,3	13	12	25	9,3	655.113	160,10
M 12	60	43,3	13	12	25	9,3	655.114	165,40
M 12	70	43,3	13	12	25	9,3	655.115	173,80
M 12	80	43,3	13	12	25	9,3	655.116	187,80
M 12	100	43,3	13	12	25	9,3	655.117	230,20
M 12	125	43,3	13	12	25	9,3	655.118	343,90
M 12	150	43,3	13	12	25	9,3	655.119	406,10
M 12	175	43,3	13	12	25	9,3	655.120	481,00
M 12	200	43,3	13	12	25	9,3	655.121	552,80
M 16	30	42	17	14,5	60	17,3	655.130	179,90
M 16	35	42	17	14,5	60	17,3	655.131	181,70
M 16	40	42	17	14,5	60	17,3	655.132	183,90
M 16	50	42	17	14,5	60	17,3	655.133	193,10
M 16	60	42	17	14,5	60	17,3	655.134	198,40
M 16	70	42	17	14,5	60	17,3	655.135	206,00
M 16	80	42	17	14,5	60	17,3	655.136	226,20
M 16	100	42	17	14,5	60	17,3	655.137	267,10
M 16	125	42	17	14,5	60	17,3	655.138	343,90
M 16	150	42	17	14,5	60	17,3	655.139	390,20
M 16	175	42	17	14,5	60	17,3	655.140	449,70
M 16	200	42	17	14,5	60	17,3	655.141	470,80
M 16	250	42	17	14,5	60	17,3	655.142	596,70
M 16	300	42	17	14,5	60	17,3	655.143	662,60

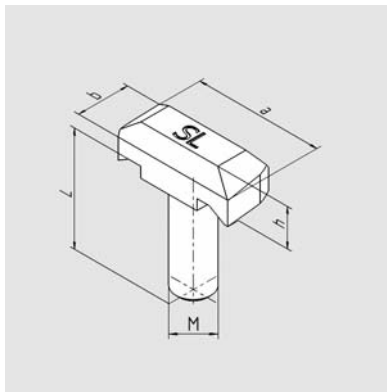
*Empfohlene Last bei Zug, Schräg- oder Querzug

Die Traglastwerte können die Profiltragfähigkeit übersteigen

Schrauben in feuerverzinkt oder höherwertigen Edelstählen sowie in weiteren Abmessungen auf Anfrage erhältlich

Fortsetzung auf Seite 51 >>

Hakenkopfschrauben MS 50/30 - Fortsetzung



Ausführung:
Stahl Zn = Stahl galvanisch verzinkt,
Festigkeitsklasse 4.6

Auslieferung jeweils mit Sechskantmutter DIN 934

Geeignet für Profil 52/34, 50/40, 50/30, 49/30
und 48/26

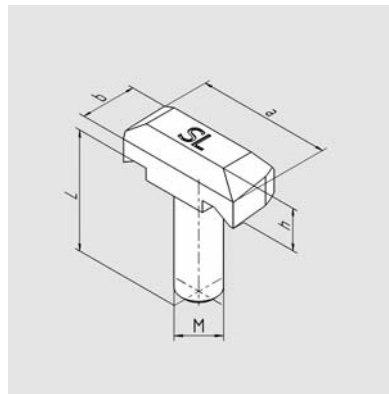
Durchmesser	Länge mm	Kopfmaße			Anzugsdreh- moment Nm	Empf. Last* kN	Artikelnummer	Preis in € per 100 Stück
		a	b	h				
M 20	35	42	21	15,5	120	27,0	655.150	227,50
M 20	45	42	21	15,5	120	27,0	655.151	230,20
M 20	55	42	21	15,5	120	27,0	655.152	244,70
M 20	65	42	21	15,5	120	27,0	655.153	252,60
M 20	75	42	21	15,5	120	27,0	655.154	267,10
M 20	100	42	21	15,5	120	27,0	655.155	309,50
M 20	125	42	21	15,5	120	27,0	655.156	411,30
M 20	150	42	21	15,5	120	27,0	655.157	477,40
M 20	175	42	21	15,5	120	27,0	655.158	543,40
M 20	200	42	21	15,5	120	27,0	655.159	613,60
M 20	250	42	21	15,5	120	27,0	655.160	704,60
M 20	300	42	21	15,5	120	27,0	655.161	808,10

*Empfohlene Last bei Zug, Schräg- oder Querzug

Die Traglastwerte können die Profiltragfähigkeit übersteigen

Schrauben in feuerverzinkt oder höherwertigen Edelstählen sowie in weiteren Abmessungen auf Anfrage erhältlich

Hakenkopfschrauben MS 50/30



Ausführung:

Edelstahl A4, Werkstoffgüte: A4-50 / A4-70
nach DIN ISO 3506

Auslieferung jeweils mit Sechskantmutter DIN 934

Geeignet für Profil 52/34, 50/40, 50/30, 49/30
und 48/26

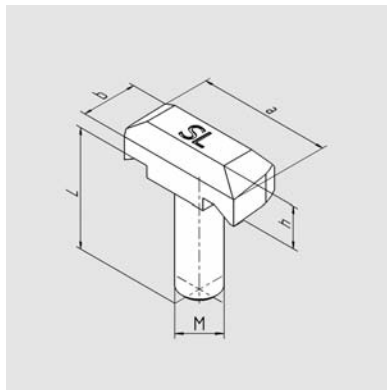
Durchmesser	Länge mm	Kopfmaße			Anzugsdrehmoment Nm	Empf. Last* kN		Artikelnummer	Preis in € per 100 Stück
		a	b	h		A4-50	A4-70		
M 10	25	43,3	13	12	15	6,4	8,7	655.307	849,30
M 10	30	43,3	13	12	15	6,4	8,7	655.309	867,50
M 10	35	43,3	13	12	15	6,4	8,7	655.308	885,70
M 10	50	43,3	13	12	15	6,4	8,7	655.311	940,50
M 12	30	43,3	13	12	25	9,3	12,6	655.310	909,20
M 12	40	43,3	13	12	25	9,3	12,6	655.312	917,80
M 12	50	43,3	13	12	25	9,3	12,6	655.313	995,10
M 12	60	43,3	13	12	25	9,3	12,6	655.315	1.072,40
M 12	80	43,3	13	12	25	9,3	12,6	655.314	1.220,50
M 12	100	43,3	13	12	25	9,3	12,6	655.316	1.496,50
M 16	30	42	17	14,5	60	17,3	23,6	655.330	1.454,00
M 16	40	42	17	14,5	60	17,3	23,6	655.332	1.605,20
M 16	50	42	17	14,5	60	17,3	23,6	655.333	1.710,10
M 16	60	42	17	14,5	60	17,3	23,6	655.334	1.739,20
M 16	80	42	17	14,5	60	17,3	23,6	655.336	2.160,30
M 16	100	42	17	14,5	60	17,3	23,6	655.337	2.389,10
M 16	150	42	17	14,5	60	17,3	23,6	655.339	2.579,60
M 16	200	42	17	14,5	60	17,3	23,6	655.340	2.770,10
M 16	260	42	17	14,5	60	17,3	23,6	655.342	2.998,70
M 16	380	42	17	14,5	60	17,3	23,6	655.343	3.455,90
M 20	45	42	21	15,5	120	27,0	36,8	655.351	1.739,30
M 20	55	42	21	15,5	120	27,0	36,8	655.352	1.868,10
M 20	75	42	21	15,5	120	27,0	36,8	655.354	2.131,10
M 20	100	42	21	15,5	120	27,0	36,8	655.355	2.165,60
M 20	125	42	21	15,5	120	27,0	36,8	655.356	2.633,00
M 20	150	42	21	15,5	120	27,0	36,8	655.357	3.009,30

*Empfohlene Last bei Zug, Schräg- oder Querzug

Die Traglastwerte können die Profiltragfähigkeit übersteigen

Schrauben in feuerverzinkt oder höherwertigen Edelstählen sowie in weiteren Abmessungen auf Anfrage erhältlich

Hakenkopfschrauben MS 72/48



Ausführung:
Stahl tZn = Stahl feuerverzinkt,
Festigkeitsklasse 4.6

Auslieferung jeweils mit Sechskantmutter DIN 934

Geeignet für Profil 72/48

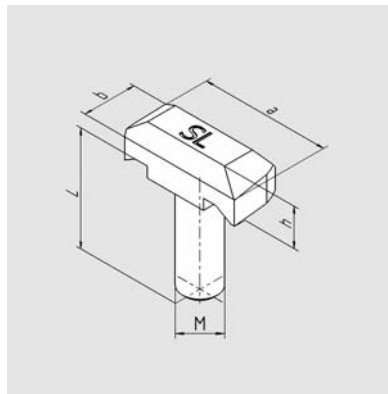
Durchmesser	Länge mm	Kopfmaße			Anzugsdrehmoment Nm	Empf. Last* kN	Artikelnummer	Preis in € per 100 Stück
		a	b	h				
M 20	40	58	23	18,5	120	27,0	656.321	463,70
M 20	50	58	23	18,5	120	27,0	656.911	480,10
M 20	55	58	23	18,5	120	27,0	656.912	488,30
M 20	75	58	23	18,5	120	27,0	656.914	521,10
M 20	100	58	23	18,5	120	27,0	656.915	535,60
M 20	125	58	23	18,5	120	27,0	656.916	550,10
M 20	150	58	23	18,5	120	27,0	656.917	693,00
M 20	200	58	23	18,5	120	27,0	656.919	790,80
M 24	50	58	25	20,5	200	38,8	656.922	440,70
M 24	75	58	25	20,5	200	38,8	656.924	504,00
M 24	100	58	25	20,5	200	38,8	656.925	566,10
M 24	150	58	25	20,5	200	38,8	656.927	703,60
M 24	200	58	25	20,5	200	38,8	656.929	847,70
M 27	75	58	28	22,5	300	50,5	656.944	656,00
M 27	100	58	28	22,5	300	50,5	656.945	732,60
M 30	75	58	31	24,5	400	61,7	656.954	773,70
M 30	100	58	31	24,5	400	61,7	656.955	883,50
M 30	150	58	31	24,5	400	61,7	656.957	1.104,30
M 30	200	58	31	24,5	400	61,7	656.959	1.280,20
M 30	300	58	31	24,5	400	61,7	656.961	1.676,90

*Empfohlene Last bei Zug, Schräg- oder Querzug

Die Traglastwerte können die Profiltragfähigkeit übersteigen

Schrauben in feuerverzinkt oder höherwertigen Edelstählen sowie in weiteren Abmessungen auf Anfrage erhältlich

Hakenkopfschrauben MS 72/48



Ausführung:

Edelstahl A4, Werkstoffgüte: A4-50 / A4-70
nach DIN ISO 3506

Auslieferung jeweils mit Sechskantmutter DIN 934

Geeignet für Profil 72/48

Durchmesser	Länge mm	Kopfmaße			Anzugsdrehmoment Nm	Empf. Last* kN		Artikelnummer	Preis in € per 100 Stück
		a	b	h		A4-50	A4-70		
M 20	40	58	23	18,5	120	26,9	50,0		auf Anfrage
M 20	50	58	23	18,5	120	26,9	50,0		auf Anfrage
M 20	55	58	23	18,5	120	26,9	50,0		auf Anfrage
M 20	75	58	23	18,5	120	26,9	50,0		auf Anfrage
M 20	100	58	23	18,5	120	26,9	50,0		auf Anfrage
M 20	125	58	23	18,5	120	26,9	50,0		auf Anfrage
M 20	150	58	23	18,5	120	26,9	50,0		auf Anfrage
M 20	200	58	23	18,5	120	26,9	50,0		auf Anfrage
M 24	50	58	25	20,5	200	38,7	72,0		auf Anfrage
M 24	75	58	25	20,5	200	38,7	72,0		auf Anfrage
M 24	100	58	25	20,5	200	38,7	72,0		auf Anfrage
M 24	125	58	25	20,5	200	38,7	72,0		auf Anfrage
M 24	150	58	25	20,5	200	38,7	72,0		auf Anfrage
M 24	200	58	25	20,5	200	38,7	72,0		auf Anfrage
M 27	75	58	28	22,5	300	49,0	**		auf Anfrage
M 27	100	58	28	22,5	300	49,0	**		auf Anfrage
M 30	75	58	31	24,5	400	60,5	**		auf Anfrage
M 30	100	58	31	24,5	400	60,5	**		auf Anfrage
M 30	150	58	31	24,5	400	60,5	**		auf Anfrage
M 30	200	58	31	24,5	400	60,5	**		auf Anfrage
M 30	300	58	31	24,5	400	60,5	**		auf Anfrage

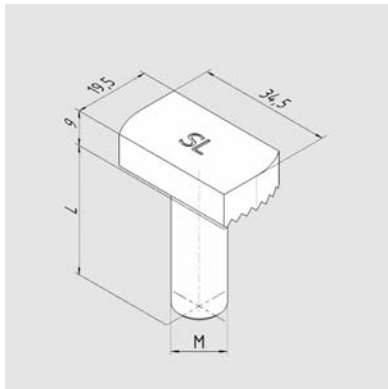
*Empfohlene Last bei Zug, Schräg- oder Querzug

**Für technische Informationen nehmen Sie bitte Kontakt zu uns auf

Die Traglastwerte können die Profiltragfähigkeit übersteigen

Schrauben in feuerverzinkt oder höherwertigen Edelstählen sowie in weiteren Abmessungen auf Anfrage erhältlich

Hakenkopfschrauben MZS 41/22



Ausführung:
Stahl tZn = Stahl feuerverzinkt,
Festigkeitsklasse 8.8

Auslieferung jeweils mit Sechskantmutter DIN 934

Geeignet für Profil 41/22 und 41/41

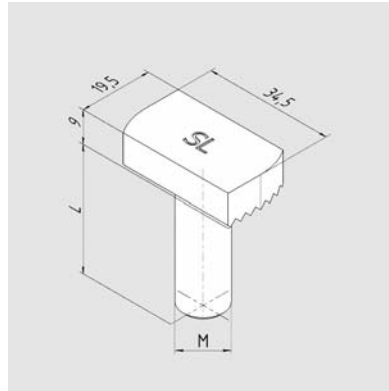
Durchmesser	Länge mm	Anzugsdrehmoment Nm	Empf. Last* kN	Artikelnummer	Preis in € per 100 Stück
M 10	30	48	13,3	657.911	125,00
M 10	50	48	13,3	657.913	132,60
M 12	30	70	19,4	657.912	132,30
M 12	50	70	19,4	657.914	137,80
M 16	50	200	36,1	657.932	143,00

*Empfohlene Last bei Zug, Schräg- oder Querzug

Die Traglastwerte können die Profiltragfähigkeit übersteigen

Schrauben in feuerverzinkt oder höherwertigen Edelstählen sowie in weiteren Abmessungen auf Anfrage erhältlich

Hakenkopfschrauben MZS 41/22



Ausführung:
Stahl Zn = Stahl galvanisch verzinkt,
Festigkeitsklasse 8.8

Auslieferung jeweils mit Sechskantmutter DIN 934

Geeignet für Profil 41/22 und 41/41

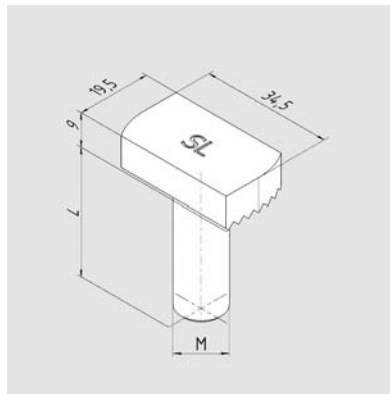
Durchmesser	Länge mm	Anzugsdrehmoment Nm	Empf. Last* kN	Artikelnummer	Preis in € per 100 Stück
M 8	30	24	24		auf Anfrage
M 10	50	48	13,3		auf Anfrage
M 10	80	48	13,3		auf Anfrage
M 12	35	70	19,4		auf Anfrage
M 12	50	70	19,4		auf Anfrage
M 12	80	70	19,4		auf Anfrage
M 16	30	200	36,1		auf Anfrage
M 16	35	200	36,1		auf Anfrage
M 16	40	200	36,1		auf Anfrage
M 16	50	200	36,1		auf Anfrage
M 16	63	200	36,1		auf Anfrage
M 16	125	200	36,1		auf Anfrage

*Empfohlene Last bei Zug, Schräg- oder Querkzug

Die Traglastwerte können die Profiltragfähigkeit übersteigen

Schrauben in feuerverzinkt oder höherwertigen Edelstählen sowie in weiteren Abmessungen auf Anfrage erhältlich

Hakenkopfschrauben MZS 41/22



Ausführung:
Edelstahl A2, Werkstoffgüte: A2-50 / A2-70
nach DIN ISO 3506

Auslieferung jeweils mit Sechskantmutter DIN 934

Geeignet für Profil 41/22 und 41/41

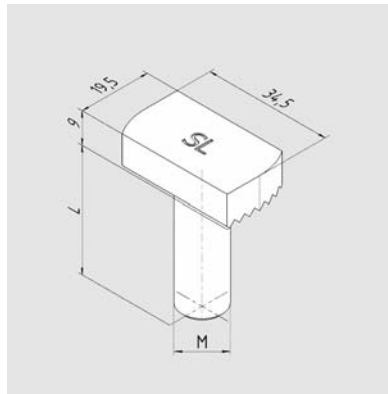
Durchmesser	Länge mm	Anzugsdreh- moment Nm	Empf. Last* kN		Artikelnummer	Preis in € per 100 Stück
			A2-50	A2-70		
M 8	30	8	2,2	3,0		auf Anfrage
M 8	45	8	2,2	3,0		auf Anfrage
M 10	50	15	6,4	8,7		auf Anfrage
M 10	80	15	6,4	8,7		auf Anfrage
M 12	35	25	9,3	12,6		auf Anfrage
M 12	50	25	9,3	12,6		auf Anfrage
M 12	80	25	9,3	12,6		auf Anfrage
M 16	30	60	17,3	23,6		auf Anfrage
M 16	35	60	17,3	23,6		auf Anfrage
M 16	40	60	17,3	23,6		auf Anfrage
M 16	50	60	17,3	23,6		auf Anfrage
M 16	125	60	17,3	23,6		auf Anfrage

*Empfohlene Last bei Zug, Schräg- oder Querzug

Die Traglastwerte können die Profiltragfähigkeit übersteigen

Schrauben in feuerverzinkt oder höherwertigen Edelstählen sowie in weiteren Abmessungen auf Anfrage erhältlich

Hakenkopfschrauben MZS 41/22



Ausführung:

Edelstahl A4, Werkstoffgüte: A4-50 / A4-70
nach DIN ISO 3506

Auslieferung jeweils mit Sechskantmutter DIN 934

Geeignet für Profil 41/22 und 41/41

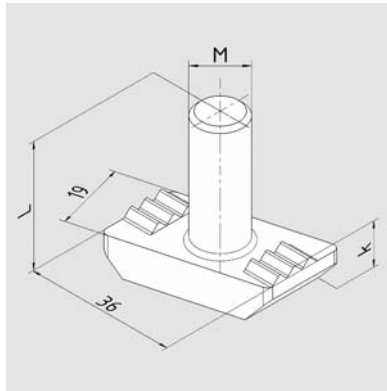
Durchmesser	Länge mm	Anzugsdreh- moment Nm	Empf. Last* kN		Artikelnummer	Preis in € per 100 Stück
			A4-50	A4-70		
M 8	30	8	4,0	5,5	657.300	1.239,60
M 10	50	15	6,4	8,7	657.310	1.356,20
M 10	80	15	6,4	8,7	657.311	1.531,10
M 12	35	25	9,3	12,6	657.312	1.285,50
M 12	50	25	9,3	12,6	657.314	1.373,30
M 12	80	25	9,3	12,6	657.318	1.548,90
M 16	30	60	17,3	23,6	657.329	1.094,80
M 16	35	60	17,3	23,6	657.330	1.168,70
M 16	40	60	17,3	23,6	657.331	1.242,60
M 16	50	60	17,3	23,6	657.332	1.390,40
M 16	125	60	17,3	23,6	657.333	2.418,00

*Empfohlene Last bei Zug, Schräg- oder Querzug

Die Traglastwerte können die Profiltragfähigkeit übersteigen

Schrauben in feuerverzinkt oder höherwertigen Edelstählen sowie in weiteren Abmessungen auf Anfrage erhältlich

Hakenkopfschrauben MZS 41/41



Ausführung:

Stahl Zn = Stahl galvanisch verzinkt,
Festigkeitsklasse 4.6 bei M 8 bzw.
Festigkeitsklasse 5.6 bei M 12 - M 16

Auslieferung jeweils mit Sechskantmutter DIN 934

Geeignet für Profil 41/22 und 41/41

Andere Materialgüten auf Anfrage erhältlich!

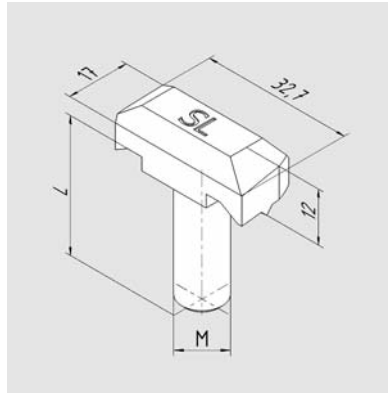
Durchmesser	Länge mm	Anzugsdrehmoment Nm	Empf. Last* kN	Artikelnummer	Preis in € per 100 Stück
M 8	30	8	4,0	656.970	99,00
M 12	35	25	6,4	656.971	102,90
M 12	55	25	6,4	656.973	107,00
M 12	60	25	6,4	656.974	112,00
M 16	45	60	17,3	656.972	128,70
M 16	50	60	17,3	656.980	132,00
M 16	60	60	17,3	656.981	144,30
M 16	80	60	17,3	656.982	151,20

*Empfohlene Last bei Zug, Schräg- oder Querkzug

Die Traglastwerte können die Profiltragfähigkeit übersteigen

Schrauben in feuerverzinkt oder höherwertigen Edelstählen sowie in weiteren Abmessungen auf Anfrage erhältlich

Hakenkopfschrauben mit Kerbzahn MSK 40/22



Ausführung:

Stahl Zn = Stahl galvanisch verzinkt,
Festigkeitsklasse 8.8

Auslieferung jeweils mit Sechskantmutter DIN 934

Geeignet für Profil 40/22, 40/25 und K40/22

Andere Materialgüten auf Anfrage erhältlich!

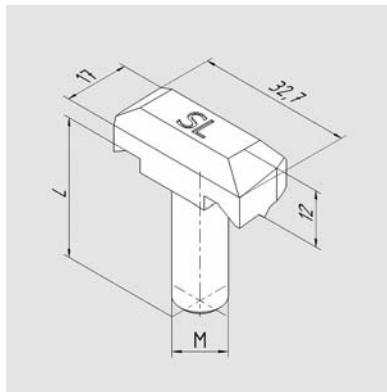
Durchmesser	Länge mm	Anzugsdrehmoment Nm	Empf. Last* kN	Artikelnummer	Preis in € per 100 Stück
M 12	50	70	19,4	658.320	162,00
M 12	80	70	19,4	658.323	263,50
M 16	60	200	36,1	658.326	293,60
M 16	80	200	36,1	658.328	358,90

*Empfohlene Last bei Zug, Schräg- oder Querzug

Die Traglastwerte können die Profiltragfähigkeit übersteigen

Schrauben in feuerverzinkt oder höherwertigen Edelstählen sowie in weiteren Abmessungen auf Anfrage erhältlich

Hakenkopfschrauben mit Kerbzahn MSK 40/22



Ausführung:
Stahl tZn = Stahl feuerverzinkt,
Festigkeitsklasse 8.8

Auslieferung jeweils mit Sechskantmutter DIN 934

Geeignet für Profil 40/22, 40/25 und K40/22

Andere Materialgüten auf Anfrage erhältlich!

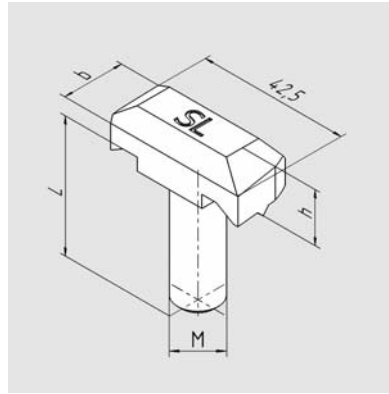
Durchmesser	Länge mm	Anzugsdrehmoment Nm	Empf. Last* kN	Artikelnummer	Preis in € per 100 Stück
M 12	50	70	19,4	658.321	214,10
M 12	80	70	19,4	658.324	245,00
M 16	60	200	36,1	658.327	342,20
M 16	80	200	36,1	658.329	369,60

*Empfohlene Last bei Zug, Schräg- oder Querzug

Die Traglastwerte können die Profiltragfähigkeit übersteigen

Schrauben in feuerverzinkt oder höherwertigen Edelstählen sowie in weiteren Abmessungen auf Anfrage erhältlich

Hakenkopfschrauben mit Kerbzahn MSK 50/30



Ausführung:

Stahl Zn = Stahl galvanisch verzinkt,
Festigkeitsklasse 8.8

Auslieferung jeweils mit Sechskantmutter DIN 934

Geeignet für Profil 52/34, 50/40, 50/30, 49/30
und K 486

Andere Materialgüten auf Anfrage erhältlich!

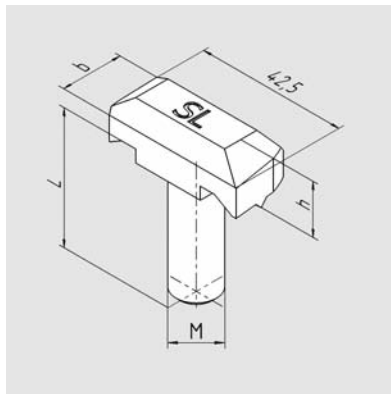
Durchmesser	Länge mm	Kopfmaße		Anzugsdreh- moment Nm	Empf. Last* kN	Artikelnummer	Preis in € per 100 Stück
		b	h				
M 16	60	20	15	200	36,1	658.333	332,00
M 16	80	20	15	200	36,1	658.335	361,50
M 20	60	21	15,5	400	56,4	658.340	414,00
M 20	80	21	15,5	400	56,4	658.342	498,10

*Empfohlene Last bei Zug, Schräg- oder Querzug

Die Traglastwerte können die Profiltragfähigkeit übersteigen

Schrauben in feuerverzinkt oder höherwertigen Edelstählen sowie in weiteren Abmessungen auf Anfrage erhältlich

Hakenkopfschrauben mit Kerbzahn MSK 50/30



Ausführung:
Stahl tZn = Stahl feuerverzinkt,
Festigkeitsklasse 8.8

Auslieferung jeweils mit Sechskantmutter DIN 934

Geeignet für Profil 40/22, 40/25 und K40/22

Durchmesser	Länge mm	Kopfmaße		Anzugsdrehmoment Nm	Empf. Last* kN	Artikelnummer	Preis in € per 100 Stück
		b	h				
M 16	60	20	15	200	36,1	658.334	417,80
M 16	80	20	15	200	36,1	658.336	467,20
M 20	60	21	15,5	400	56,4	658.341	521,10
M 20	80	21	15,5	400	56,4	658.343	573,70

*Empfohlene Last bei Zug, Schräg- oder Querzug

Die Traglastwerte können die Profiltragfähigkeit übersteigen

Schrauben in feuerverzinkt oder höherwertigen Edelstählen sowie in weiteren Abmessungen auf Anfrage erhältlich

