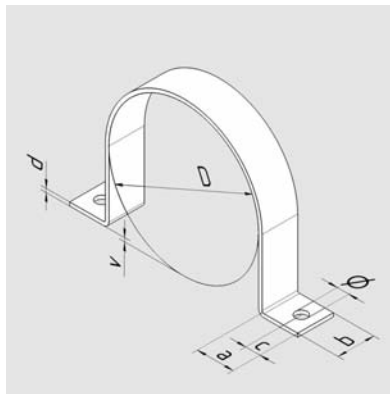


# Rohrschellen

	<b>Seite</b>
Typ A	99 - 100
Typ ADM	101 - 102
Typ B	103 - 104
Typ BA	105 - 106
Bemessungshilfe Rohrabmessungen und Rohrschellenauswahl	107 - 108
Rohrschellenzubehör	109 - 111
Verbindungsmuffen	113 - 114



## Rohrschellen Typ A



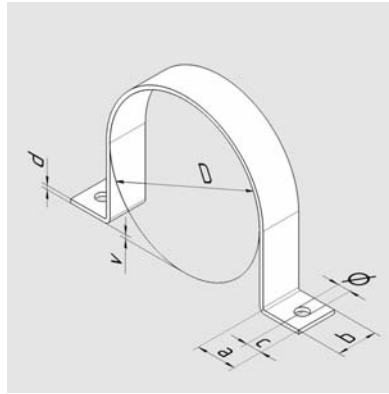
Ausführungen:  
tZn = Stahl feuerverzinkt

Technische Daten siehe Seite 101-102

Ø mm	Loch-Ø mm	Materialabmessung b/d (mm)	Laschenbreite a (mm)	Randabstand c (mm)	Vorspannmaß v	Artikelnummer	Preis in € per 100 Stück
33,5	11	25/3	30	13	2,75	600.506	109,20
42,5	11	25/3	30	13	2,75	600.507	113,20
48,5	11	25/3	30	13	2,75	600.508	125,60
50	11	25/3	30	13	3,00	600.900	137,90
56	11	25/3	30	13	3,00	600.901	147,40
60	11	25/3	30	13	3,00	600.902	148,80
64	11	25/3	30	13	3,00	600.903	154,30
77	11	25/3	30	13	3,00	600.904	219,70
80	11	25/3	30	13	3,00	600.905	222,50
84	11	25/3	30	13	3,00	600.906	228,00
89	11	25/3	30	13	3,00	600.907	234,80
96	11	25/3	30	13	3,00	600.908	248,40
100	11	30/4	30	13	4,00	600.910	283,80
110	11	30/4	30	13	4,00	600.911	309,80
116	11	30/4	30	13	4,00	600.912	387,60
125	11	30/4	30	13	4,00	600.913	406,70
137	11	30/4	30	13	4,00	600.914	473,60
141	11	30/4	30	13	4,00	600.915	499,40
150	11	30/4	30	13	4,00	600.916	515,80
157	11	30/4	30	13	4,00	600.917	530,00
160	13	40/4	40	16	4,00	600.920	577,80
168	13	40/4	40	16	4,00	600.921	586,90
176	13	40/4	40	16	4,00	600.922	617,20
185	13	40/4	40	16	4,00	600.923	658,00
200	13	40/4	40	16	4,00	600.924	683,80
212	13	40/4	40	16	4,00	600.925	792,90
218	13	40/4	40	16	4,00	600.926	799,00
225	13	40/4	40	16	4,00	600.927	825,80
235	13	40/4	40	16	4,00	600.928	848,90
267	17	50/5	50	25	5,00	600.930	4.990,60
273	17	50/5	50	25	5,00	600.931	5.079,00
285	17	50/5	50	25	5,00	600.932	5.952,60
326	17	50/5	50	25	5,00	600.933	6.103,80
340	17	50/5	50	25	5,00	600.940	6.218,60
355	17	50/5	50	25	5,00	600.941	6.447,80
400	17	50/5	50	25	5,00	600.942	7.127,20
406	17	50/5	50	25	5,00	600.943	7.649,90
429	17	50/5	50	25	5,00	600.944	8.250,00
508	17	50/5	50	25	5,00	600.945	9.271,00
532	17	50/5	50	25	5,00	600.946	11.661,90

Weitere Werkstoffe und Abmessungen auf Anfrage erhältlich

## Rohrschellen Typ A



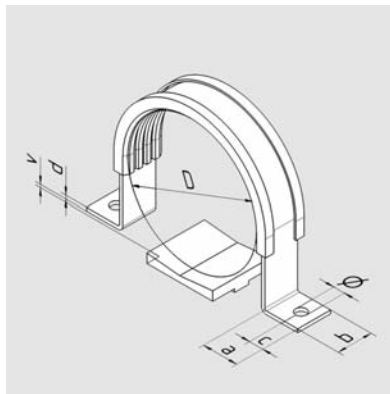
Ausführungen:  
Edelstahl A4 = Edelstahl 1.4571

Technische Daten siehe Seite 101-102

Ø mm	Loch-Ø mm	Materialabmessung b/d (mm)	Laschenbreite a (mm)	Randabstand c (mm)	Vorspannmaß v	Artikelnummer	Preis in € per 100 Stück
33,5	11	25/3	30	13	2,75	600.283	660,60
42,5	11	25/3	30	13	2,75	600.284	748,00
48,5	11	25/3	30	13	2,75	600.285	819,40
50	11	25/3	30	13	3,00	600.300	864,10
56	11	25/3	30	13	3,00	600.301	931,90
60	11	25/3	30	13	3,00	600.302	992,70
64	11	25/3	30	13	3,00	600.303	1.051,50
77	11	25/3	30	13	3,00	600.304	1.247,90
80	11	25/3	30	13	3,00	600.305	1.292,50
84	11	25/3	30	13	3,00	600.306	1.310,30
89	11	25/3	30	13	3,00	600.307	1.444,30
96	11	25/3	30	13	3,00	600.308	1.488,90
100	11	30/4	30	13	4,00	600.310	2.144,00
110	11	30/4	30	13	4,00	600.311	2.346,60
116	11	30/4	30	13	4,00	600.312	2.370,80
125	11	30/4	30	13	4,00	600.313	2.483,20
137	11	30/4	30	13	4,00	600.314	2.688,20
141	11	30/4	30	13	4,00	600.315	2.704,60
150	11	30/4	30	13	4,00	600.316	2.883,10
157	11	30/4	30	13	4,00	600.317	3.005,30
160	13	40/4	40	16	4,00	600.320	3.775,80
168	13	40/4	40	16	4,00	600.321	3.845,30
176	13	40/4	40	16	4,00	600.322	3.980,60
185	13	40/4	40	16	4,00	600.323	4.236,40
200	13	40/4	40	16	4,00	600.324	4.395,00
212	13	40/4	40	16	4,00	600.325	4.666,20
218	13	40/4	40	16	4,00	600.326	4.766,40
225	13	40/4	40	16	4,00	600.327	4.901,90
235	13	40/4	40	16	4,00	600.328	5.258,20
267	17	50/5	50	25	5,00	600.330	10.398,90
273	17	50/5	50	25	5,00	600.331	10.656,40
285	17	50/5	50	25	5,00	600.332	11.194,60
326	17	50/5	50	25	5,00	600.333	11.350,50
340	17	50/5	50	25	5,00	600.340	13.136,80
355	17	50/5	50	25	5,00	600.341	13.396,30
400	17	50/5	50	25	5,00	600.342	13.730,90
406	17	50/5	50	25	5,00	600.343	13.799,10
429	17	50/5	50	25	5,00	600.344	15.624,10
508	17	50/5	50	25	5,00	600.345	17.087,90
532	17	50/5	50	25	5,00	600.346	17.823,10

Weitere Werkstoffe und Abmessungen auf Anfrage erhältlich

## Rohrschellen Typ ADM



**Ausführungen:**  
tZn = Stahl feuerverzinkt

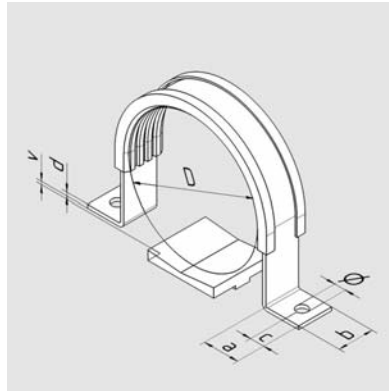
Mit Dämmgummi und MUV

Technische Daten siehe Seite 101-102

Ø mm	Loch-Ø mm	Materialabmessung b/d (mm)	Laschenbreite a (mm)	Randabstand c (mm)	Vorspannmaß v	Artikelnummer	Preis in € per 100 Stück
33,5	11	25/3	30	13	2,75	602.506	400,30
42,5	11	25/3	30	13	2,75	602.507	610,70
48,5	11	25/3	30	13	2,75	602.508	431,50
50	11	25/3	30	13	3,00	602.900	441,90
56	11	25/3	30	13	3,00	602.901	452,30
60	11	25/3	30	13	3,00	602.902	462,70
64	11	25/3	30	13	3,00	602.903	473,20
77	11	25/3	30	13	3,00	602.904	535,50
80	11	25/3	30	13	3,00	602.905	675,90
84	11	25/3	30	13	3,00	602.906	686,30
89	11	25/3	30	13	3,00	602.907	698,60
96	11	25/3	30	13	3,00	602.908	707,00
100	11	30/4	30	13	4,00	902.910	769,30
110	11	30/4	30	13	4,00	602.911	800,60
116	11	30/4	30	13	4,00	602.912	868,30
125	11	30/4	30	13	4,00	902.913	904,90
137	11	30/4	30	13	4,00	602.914	972,30
141	11	30/4	30	13	4,00	602.915	987,90
150	11	30/4	30	13	4,00	602.916	1.018,90
157	11	30/4	30	13	4,00	602.917	1.029,60
160	13	40/4	40	16	4,00	602.920	1.153,90
168	13	40/4	40	16	4,00	602.921	1.159,50
176	13	40/4	40	16	4,00	602.922	1.274,90
185	13	40/4	40	16	4,00	602.923	1.258,00
200	13	40/4	40	16	4,00	602.924	1.273,90
212	13	40/4	40	16	4,00	602.925	1.398,50
218	13	40/4	40	16	4,00	602.926	1.439,90
225	13	40/4	40	16	4,00	602.927	1.465,90
235	13	40/4	40	16	4,00	602.928	1.481,60
267	17	50/5	50	25	5,00	602.930	5.385,30
273	17	50/5	50	25	5,00	602.931	5.567,60
285	17	50/5	50	25	5,00	602.932	6.378,00
326	17	50/5	50	25	5,00	602.933	6.606,90
340	17	50/5	50	25	5,00	602.940	6.757,80
355	17	50/5	50	25	5,00	602.941	6.960,40
400	17	50/5	50	25	5,00	602.942	7.693,70
406	17	50/5	50	25	5,00	602.943	8.160,90
429	17	50/5	50	25	5,00	602.944	8.692,30

Das Dämmgummiprofil wird lose als Meterware mitgeliefert  
Weitere Werkstoffe und Abmessungen auf Anfrage erhältlich

## Rohrschellen Typ ADM



**Ausführungen:**  
Edelstahl A4 = Edelstahl 1.4571

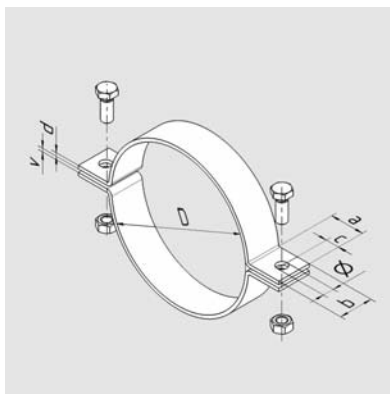
Mit Dämmgummi und MUV

Technische Daten siehe Seite 101-102

Ø mm	Loch-Ø mm	Materialabmessung b/d (mm)	Laschenbreite a (mm)	Randabstand c (mm)	Vorspannmaß v	Artikelnummer	Preis in € per 100 Stück
33,5	11	25/3	30	13	2,75	602.283	950,60
42,5	11	25/3	30	13	2,75	602.284	1.037,00
48,5	11	25/3	30	13	2,75	602.285	1.123,40
50	11	25/3	30	13	3,00	602.300	1.155,80
56	11	25/3	30	13	3,00	602.301	1.220,60
60	11	25/3	30	13	3,00	602.302	1.280,00
64	11	25/3	30	13	3,00	602.303	1.323,20
77	11	25/3	30	13	3,00	602.304	1.512,30
80	11	25/3	30	13	3,00	602.305	1.733,70
84	11	25/3	30	13	3,00	602.306	1.739,10
89	11	25/3	30	13	3,00	602.307	1.868,70
96	11	25/3	30	13	3,00	602.308	1.976,70
100	11	30/4	30	13	4,00	602.310	2.495,20
110	11	30/4	30	13	4,00	602.311	2.614,10
116	11	30/4	30	13	4,00	602.312	2.711,30
125	11	30/4	30	13	4,00	602.313	2.819,30
137	11	30/4	30	13	4,00	602.314	3.013,70
141	11	30/4	30	13	4,00	602.315	3.029,90
150	11	30/4	30	13	4,00	602.316	3.224,30
157	11	30/4	30	13	4,00	602.317	3.326,90
160	13	40/4	40	16	4,00	602.320	4.072,30
168	13	40/4	40	16	4,00	602.321	4.137,10
176	13	40/4	40	16	4,00	602.322	4.245,10
185	13	40/4	40	16	4,00	602.323	4.520,60
200	13	40/4	40	16	4,00	602.324	4.655,60
212	13	40/4	40	16	4,00	602.325	4.920,20
218	13	40/4	40	16	4,00	602.326	5.012,00
225	13	40/4	40	16	4,00	602.327	5.174,00
235	13	40/4	40	16	4,00	602.328	5.481,90
267	17	50/5	50	25	5,00	602.330	10.680,70
273	17	50/5	50	25	5,00	602.331	10.828,70
285	17	50/5	50	25	5,00	602.332	11.388,30
326	17	50/5	50	25	5,00	602.333	11.445,50
340	17	50/5	50	25	5,00	602.340	13.448,20
355	17	50/5	50	25	5,00	602.341	13.747,30
400	17	50/5	50	25	5,00	602.342	13.964,50
429	17	50/5	50	25	5,00	602.343	14.027,10
508	17	50/5	50	25	5,00	602.344	16.149,70

Das Dämmgummiprofil wird lose als Meterware mitgeliefert  
Weitere Werkstoffe und Abmessungen auf Anfrage erhältlich

## Rohrschellen Typ B



**Ausführungen:**  
tZn = Stahl feuerverzinkt

Auslieferung erfolgt mit 2 Schrauben DIN 933  
und 2 Muttern DIN 934

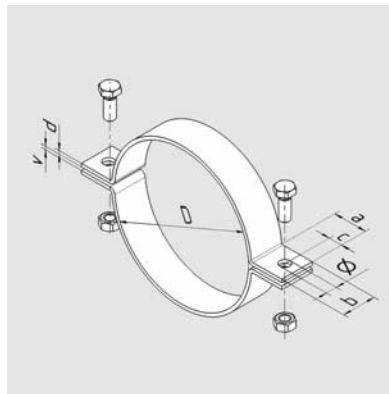
Alle Ausführungen auch mit Dämmgummi lieferbar!

Technische Daten siehe Seite 101-102

Außen-Ø mm	Loch-Ø mm	für Schraube	Materialabmessung b/d (mm)	Laschenbreite a (mm)	Randabstand c (mm)	Vorspannmaß v	Artikel- nummer	Preis in € per 100 Stück
21,5	6,5	M 6 x 30	25 / 3	25	13	2,75	601.880	215,60
27	6,5	M 6 x 30	25/3	25	13	2,75	601.881	228,00
33,5	6,5	M 6 x 30	25/3	25	13	2,75	601.882	237,50
42,5	6,5	M 6 x 30	25/3	25	13	2,75	601.883	249,80
48,5	6,5	M 6 x 30	25/3	25	13	2,75	601.884	256,60
50	9	M 8 x 30	25/3	25	13	3,00	601.900	262,10
56	9	M 8 x 30	25/3	25	13	3,00	601.901	266,10
60	9	M 8 x 30	25/3	25	13	3,00	601.902	278,50
64	9	M 8 x 30	25/3	25	13	3,00	601.903	282,50
77	9	M 8 x 30	25/3	25	13	3,00	601.904	345,40
80	9	M 8 x 30	25/3	25	13	3,00	601.905	367,20
84	9	M 8 x 30	25/3	25	13	3,00	601.906	371,20
89	9	M 8 x 30	25/3	25	13	3,00	601.907	376,70
96	9	M 8 x 30	25/3	25	13	3,00	601.908	409,40
100	11	M 10 x 30	30/4	30	13	4,00	601.910	540,40
110	11	M 10 x 30	30/4	30	13	4,00	601.911	570,40
116	11	M 10 x 30	30/4	30	13	4,00	601.912	705,50
125	11	M 10 x 30	30/4	30	13	4,00	601.913	732,90
137	11	M 10 x 30	30/4	30	13	4,00	601.914	765,60
141	11	M 10 x 30	30/4	30	13	4,00	601.915	775,20
150	11	M 10 x 30	30/4	30	13	4,00	601.916	826,40
157	11	M 10 x 30	30/4	30	13	4,00	601.917	900,70
160	13	M 12 x 30	40/4	40	16	4,00	601.920	901,90
168	13	M 12 x 30	40/4	40	16	4,00	601.921	996,20
176	13	M 12 x 30	40/4	40	16	4,00	601.922	1.030,30
185	13	M 12 x 30	40/4	40	16	4,00	601.923	1.075,30
200	13	M 12 x 30	40/4	40	16	4,00	601.924	1.097,20
212	13	M 12 x 30	40/4	40	16	4,00	601.925	1.314,10
218	13	M 12 x 30	40/4	40	16	4,00	601.926	1.360,50
225	13	M 12 x 30	40/4	40	16	4,00	601.927	1.415,10
235	13	M 12 x 30	40/4	40	16	4,00	601.928	1.438,30
267	17	M 16 x 30	50/5	50	25	5,00	601.930	6.765,50
273	17	M 16 x 30	50/5	50	25	5,00	601.931	6.798,40
285	17	M 16 x 30	50/5	50	25	5,00	601.932	7.745,30
326	17	M 16 x 30	50/5	50	25	5,00	601.933	8.562,70
340	17	M 16 x 30	50/5	50	25	5,00	601.940	8.804,20
355	17	M 16 x 30	50/5	50	25	5,00	601.941	11.530,60
400	17	M 16 x 30	50/5	50	25	5,00	601.942	12.641,40
406	17	M 16 x 30	50/5	50	25	5,00	601.943	12.792,70
429	17	M 16 x 30	50/5	50	25	5,00	601.944	13.379,60
508	17	M 16 x 30	50/5	50	25	5,00	601.945	15.340,00
532	17	M 16 x 30	50/5	50	25	5,00	601.946	15.924,50

Weitere Werkstoffe und Abmessungen auf Anfrage erhältlich

## Rohrschellen Typ B



**Ausführungen:**  
Edelstahl A4 = Edelstahl 1.4571

Auslieferung erfolgt mit 2 Schrauben DIN 933  
und 2 Muttern DIN 934

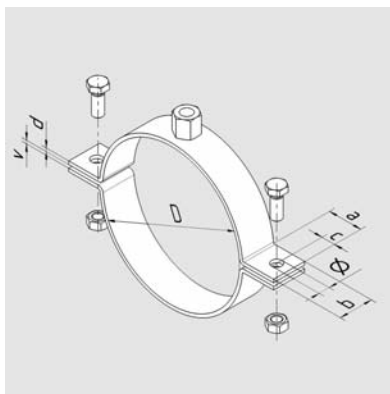
Alle Ausführungen auch mit Dämmgummi lieferbar!

Technische Daten siehe Seite 101-102

Außen-Ø mm	Loch-Ø mm	für Schraube	Materialabmessung b/d (mm)	Laschenbreite a (mm)	Randabstand c (mm)	Vorspannmaß v	Artikel- nummer	Preis in € per 100 Stück
21,5	6,5	M 6 x 30	25/3	25	13	2,75	601.280	688,20
27	6,5	M 6 x 30	25/3	25	13	2,75	601.281	835,50
33,5	6,5	M 6 x 30	25/3	25	13	2,75	601.282	910,50
42,5	6,5	M 6 x 30	25/3	25	13	2,75	601.283	1.015,80
48,5	6,5	M 6 x 30	25/3	25	13	2,75	601.284	1.101,50
50	9	M 8 x 30	25/3	25	13	3,00	601.300	1.142,50
56	9	M 8 x 30	25/3	25	13	3,00	601.301	1.215,80
60	9	M 8 x 30	25/3	25	13	3,00	601.302	1.344,20
64	9	M 8 x 30	25/3	25	13	3,00	601.303	1.396,10
77	9	M 8 x 30	25/3	25	13	3,00	601.304	1.592,50
80	9	M 8 x 30	25/3	25	13	3,00	601.305	1.603,20
84	9	M 8 x 30	25/3	25	13	3,00	601.306	1.646,00
89	9	M 8 x 30	25/3	25	13	3,00	601.307	1.740,60
96	9	M 8 x 30	25/3	25	13	3,00	601.308	1.799,60
100	11	M 10 x 30	30/4	30	13	4,00	601.310	3.034,40
110	11	M 10 x 30	30/4	30	13	4,00	601.311	3.229,50
116	11	M 10 x 30	30/4	30	13	4,00	601.312	3.377,70
125	11	M 10 x 30	30/4	30	13	4,00	601.313	3.541,40
137	11	M 10 x 30	30/4	30	13	4,00	601.314	3.728,70
141	11	M 10 x 30	30/4	30	13	4,00	601.315	3.791,80
150	11	M 10 x 30	30/4	30	13	4,00	601.316	3.982,70
157	11	M 10 x 30	30/4	30	13	4,00	601.317	4.129,10
160	13	M 12 x 30	40/4	40	16	4,00	601.320	5.069,90
168	13	M 12 x 30	40/4	40	16	4,00	601.321	5.186,10
176	13	M 12 x 30	40/4	40	16	4,00	601.322	5.253,90
185	13	M 12 x 30	40/4	40	16	4,00	601.323	5.660,90
200	13	M 12 x 30	40/4	40	16	4,00	601.324	5.869,70
212	13	M 12 x 30	40/4	40	16	4,00	601.325	6.142,90
218	13	M 12 x 30	40/4	40	16	4,00	601.326	6.287,30
225	13	M 12 x 30	40/4	40	16	4,00	601.327	6.433,60
235	13	M 12 x 30	40/4	40	16	4,00	601.328	7.006,30
267	17	M 16 x 30	50/5	50	25	5,00	601.330	13.549,70
273	17	M 16 x 30	50/5	50	25	5,00	601.331	13.631,60
285	17	M 16 x 30	50/5	50	25	5,00	601.332	14.304,30
326	17	M 16 x 30	50/5	50	25	5,00	601.333	15.784,40
340	17	M 16 x 30	50/5	50	25	5,00	601.340	16.792,90
355	17	M 16 x 30	50/5	50	25	5,00	601.341	17.930,40
400	17	M 16 x 30	50/5	50	25	5,00	601.342	19.692,80
406	17	M 16 x 30	50/5	50	25	5,00	601.343	19.928,40
429	17	M 16 x 30	50/5	50	25	5,00	601.344	20.831,60
508	17	M 16 x 30	50/5	50	25	5,00	601.345	23.912,30
532	17	M 16 x 30	50/5	50	25	5,00	601.346	24.585,00

Weitere Werkstoffe und Abmessungen auf Anfrage erhältlich

## Rohrschellen Typ BA



**Ausführungen:**  
**tZn = Stahl feuerverzinkt**

Mit 2 Schrauben DIN 933, 2 Muttern DIN 934 und  
 Anschweißmutter DIN 6330

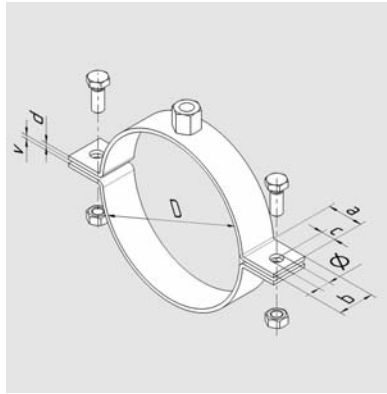
Alle Ausführungen auch mit Dämmgummi lieferbar!

Technische Daten siehe Seite 101-102

Ø mm	Loch-Ø mm	für Schraube	Materialabmessung b/d (mm)	Laschenbreite a (mm)	Randabstand c (mm)	Vorspannmaß v	Artikel- nummer	Preis in € per 100 Stück
33,5	6,5	M 6 x 30	25/3	25	13	2,75	603.882	287,20
42,5	6,5	M 6 x 30	25/3	25	13	2,75	603.883	302,10
48,5	6,5	M 6 x 30	25/3	25	13	2,75	603.884	310,40
50	9	M 8 x 30	25/3	25	13	3,00	603.900	317,00
56	9	M 8 x 30	25/3	25	13	3,00	603.901	327,90
60	9	M 8 x 30	25/3	25	13	3,00	603.902	336,70
64	9	M 8 x 30	25/3	25	13	3,00	603.903	341,70
77	9	M 8 x 30	25/3	25	13	3,00	603.904	417,50
80	9	M 8 x 30	25/3	25	13	3,00	603.905	443,30
84	9	M 8 x 30	25/3	25	13	3,00	603.906	449,00
89	9	M 8 x 30	25/3	25	13	3,00	603.907	455,60
96	9	M 8 x 30	25/3	25	13	3,00	603.908	506,00
100	11	M 10 x 30	30/4	30	13	4,00	603.910	653,60
110	11	M 10 x 30	30/4	30	13	4,00	603.911	689,90
116	11	M 10 x 30	30/4	30	13	4,00	603.912	853,20
125	11	M 10 x 30	30/4	30	13	4,00	603.913	886,40
137	11	M 10 x 30	30/4	30	13	4,00	603.914	926,00
141	11	M 10 x 30	30/4	30	13	4,00	603.915	937,50
150	11	M 10 x 30	30/4	30	13	4,00	603.916	1.000,10
157	11	M 10 x 30	30/4	30	13	4,00	603.917	1.089,30
160	13	M 12 x 30	40/4	40	16	4,00	603.920	1.186,70
168	13	M 12 x 30	40/4	40	16	4,00	603.921	1.204,70
176	13	M 12 x 30	40/4	40	16	4,00	603.922	1.246,10
185	13	M 12 x 30	40/4	40	16	4,00	603.923	1.300,50
200	13	M 12 x 30	40/4	40	16	4,00	603.924	1.326,90
212	13	M 12 x 30	40/4	40	16	4,00	603.925	1.589,00
218	13	M 12 x 30	40/4	40	16	4,00	603.926	1.645,10
225	13	M 12 x 30	40/4	40	16	4,00	603.927	1.711,10
235	13	M 12 x 30	40/4	40	16	4,00	603.928	1.739,60
267	17	M 16 x 30	50/5	50	25	5,00	603.930	8.182,50
273	17	M 16 x 30	50/5	50	25	5,00	603.931	8.221,60
285	17	M 16 x 30	50/5	50	25	5,00	603.932	9.367,40
326	17	M 16 x 30	50/5	50	25	5,00	603.933	10.356,30
340	17	M 16 x 30	50/5	50	25	5,00	603.940	10.648,60

Weitere Werkstoffe und Abmessungen auf Anfrage erhältlich

## Rohrschellen Typ BA



### Ausführungen:

Edelstahl A4 = Edelstahl 1.4571

Mit 2 Schrauben DIN 933, 2 Muttern DIN 934  
und Anschweißmutter DIN 6330

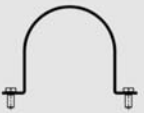

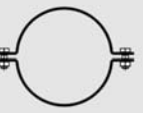
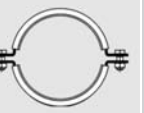
Alle Ausführungen auch mit Dämmgummi lieferbar!

Technische Daten siehe Seite 101-102

Ø mm	Loch-Ø mm	für Schraube	Materialabmessung b/d (mm)	Laschenbreite a (mm)	Randabstand c (mm)	Vorspannmaß v	Artikel- nummer	Preis in € per 100 Stück
33,5	6,5	M 6 x 30	25/3	25	13	2,75	603.282	1.035,30
42,5	6,5	M 6 x 30	25/3	25	13	2,75	603.283	1.155,20
48,5	6,5	M 6 x 30	25/3	25	13	2,75	603.284	1.252,20
50	9	M 8 x 30	25/3	25	13	3,00	603.300	1.298,70
56	9	M 8 x 30	25/3	25	13	3,00	603.301	1.382,50
60	9	M 8 x 30	25/3	25	13	3,00	603.302	1.528,70
64	9	M 8 x 30	25/3	25	13	3,00	603.303	1.587,50
77	9	M 8 x 30	25/3	25	13	3,00	603.304	1.738,10
80	9	M 8 x 30	25/3	25	13	3,00	603.305	1.823,80
84	9	M 8 x 30	25/3	25	13	3,00	603.306	1.878,50
89	9	M 8 x 30	25/3	25	13	3,00	603.307	1.979,20
96	9	M 8 x 30	25/3	25	13	3,00	603.308	2.046,50
100	11	M 10 x 30	30/4	30	13	4,00	603.310	3.450,50
110	11	M 10 x 30	30/4	30	13	4,00	603.311	3.672,00
116	11	M 10 x 30	30/4	30	13	4,00	603.312	3.841,00
125	11	M 10 x 30	30/4	30	13	4,00	603.313	4.027,00
137	11	M 10 x 30	30/4	30	13	4,00	603.314	4.240,00
141	11	M 10 x 30	30/4	30	13	4,00	603.315	4.310,90
150	11	M 10 x 30	30/4	30	13	4,00	603.316	4.528,80
157	11	M 10 x 30	30/4	30	13	4,00	603.317	4.695,30
160	13	M 12 x 30	40/4	40	16	4,00	603.320	5.765,10
168	13	M 12 x 30	40/4	40	16	4,00	603.321	5.896,00
176	13	M 12 x 30	40/4	40	16	4,00	603.322	5.974,30
185	13	M 12 x 30	40/4	40	16	4,00	603.323	6.437,10
200	13	M 12 x 30	40/4	40	16	4,00	603.324	6.674,50
212	13	M 12 x 30	40/4	40	16	4,00	603.325	6.985,20
218	13	M 12 x 30	40/4	40	16	4,00	603.326	7.149,40
225	13	M 12 x 30	40/4	40	16	4,00	603.327	7.315,80
235	13	M 12 x 30	40/4	40	16	4,00	603.328	7.967,10
267	17	M 16 x 30	50/5	50	25	5,00	603.330	15.407,80
273	17	M 16 x 30	50/5	50	25	5,00	603.331	15.500,80
285	17	M 16 x 30	50/5	50	25	5,00	603.332	16.265,80
326	17	M 16 x 30	50/5	50	25	5,00	603.333	17.948,80
340	17	M 16 x 30	50/5	50	25	5,00	603.340	19.095,60

Weitere Werkstoffe und Abmessungen auf Anfrage erhältlich

## Bemessungshilfe für Rohrschellenauswahl

										DIN 2440 und DIN 2441 <sup>1</sup>			DIN 2448 und DIN E 2460 <sup>2</sup>		Kupferrohr, Wicu-Rohr <sup>3</sup>		DIN 17 440 <sup>4</sup>
Typ A	Typ A mit DGM und RUV	Typ B	Typ B / BA mit DGM								Kupferrohr	Isolierung					
D	D	D	D	DN	Zoll	DA	DN	DA	DA	DA	DA	DN					
mm	mm	mm	mm														
17				10	3/8	17,2	10	17,2		12	16						
21,5		21,5		15	1/2	21,3	15	21,3		15	19	18/22					
27	42,5	27	42,5	20	3/4	26,9	20	26,9		18/22	23/27	28					
33,5	48,5	33,5	48,5	25	1	33,7	25	33,7		28	33	35					
42,5	56	42,5	56							35	40						
42,5	56	42,5	56	32	1 1/4	42,4	32	44,5				42					
48,5	64	48,5	64	40	1 1/2	48,3	40	48,3		42	48						
50	64	50	64					46	51								
56	64	56	64					50	57			54					
60	77	60	77	50	2	60,3	50	60,5		54	60						
64	80	64	80					57	63,5			64/65					
77	89	77	89	65	2 1/2	76,1	65	76,1				76					
80	96	80	96														
84	100	84	100					76	82,5			85					
89	105	89	105	80	3	88,9	80	88,9				89					
100	116	100	116					94	101,6			100					
110	125	110	125					100	108								
116	131	116	131	100	4	114,3	100	114,3									
125	141	125	141					113	121								
125	141	125	141						127			125					
131	150	131	150					125	133			133					
137	150	137	150														
141	157	141	157	125	5	139,7	125	139,7									
160	176	160	176					150	159			159					
168	185	168	185	150	6	165,1	150	168,3									
176	185	176	185						177,8								
200	212	200	212					175	193,7								
200	212	200	212														
212	225	212	225														
218	235	218	235					200	219,1			219					
250	267	250	267														
267	285	267	285						267								
273	285	273	285					250	273								
									298,5								
	326		326						318								
326	340	326	340					300	323,9								
355		355						350	355,6								
400	420	400	420														
406	420	406	420					400	406,4								
429		429															
508	525	508	525					500	508								
532		532															

(1) Gewinderohr DIN 2440 (mittelschwer) und DIN 2441 (schwer)

(2) Nahtlose Stahlrohre DIN 2448 und DIN E 2460 Siederohr

(3) Isoliertes Kupferrohr, WICU-Rohr Standard mit Stegmantel

(4) Blankes Kupferrohr DIN 17 440

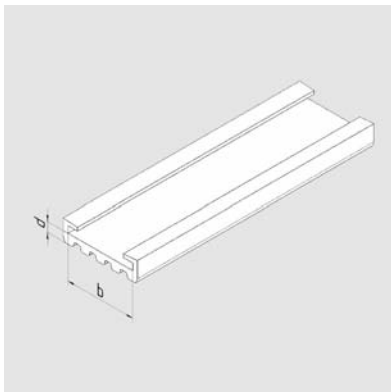
Fortsetzung auf der nächsten Seite

## Bemessungshilfe für Rohrschellenauswahl (Fortsetzung)

DIN 19 530 <sup>5</sup>		DIN 19 500 und SML <sup>6</sup>		DIN 19 830 <sup>7</sup>		DIN 19 531 DIN 19 560 DIN 19 561 <sup>8</sup>		DIN 19 535 <sup>9</sup>		DIN 19 531 <sup>10</sup>		DIN 19 532 und DIN 8062 <sup>11</sup>		DIN 19 533 <sup>12</sup>	
DN	DA	DA	DA	DN	DA	DN	DA	DN	DA	DN	DA	DN	DA	DN	DA
												10	16		
												15	20		
						30	32		32	25	32	25	32	20	32
									40	32	40	32	40	25	40
40	42					40	42,5								
		40	48												
						50	50	40	50	50	50	40	50	32	50
50	53	50	58					50	56						
			60												
				50	64			60	63	60	63	50	63	40	63
70	73	70	78			70	75	70	75	70	75	65	75	50	75
			80												
				70	84										
								80	90		90	80	90		90
100	102														
		100	110			100	110	100	110	100	110	100	110	65	110
				100	116										
						125	125	125	125	125	125	125	125	80	125
125	133	125	133												
			137												
				125	141			140		140		140			
150	159	150	160			150	160	150	160	150	160	150	160		
				150	168										
						200	200	200	200	200	200	200	200		
		200	210												
200	219			200	220										
								250	250						
		250	274	250	274										
								300	315	300	315				
		300	326	300	326										
		350	355												
								400	400	400	400				
		400	429												
		500	532												

- (5) Stahl Abflußrohr DIN 19 530 (Loro. Stahl kunststoffbeschichtet)
- (6) Gußeisernes Abflußrohr GA DIN 19 500 und SML
- (7) Eternitrohr DIN 19 830
- (8) PVC DIN 19 531, PP DIN 19 560, ABS DIN 19 561, Rotstrich HT
- (9) PE DIN 19 535 (Geberit, Akatherm, Riammer, Supralen)
- (10) PVC Abflußrohr DIN 19 531
- (11) PVC Druckrohr DIN 19 532 und DIN 8062
- (12) PE Weich-Druckrohr DIN 19 533 (Supralen)

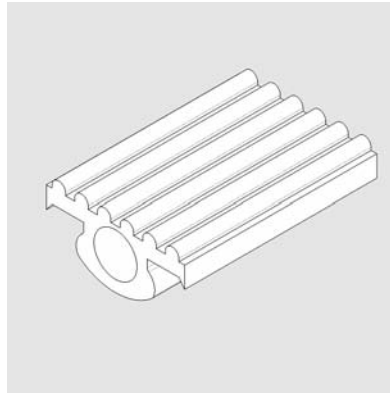
## Dämmgummiprofil



Ausführungen:  
aus hochwertigem APTK 40° Shore

Rohrschellendurchmesser mm	Abmessung	Artikelnummer	Preis in € per Meter
17 - 96	25 / 4,5	783.420	4,90
100 - 157	30 / 4	783.421	5,40
160 - 235	40 / 6	783.422	6,90
267 - 532	50 / 7	783.423	10,40

## Schalldämmprofil



Ausführungen:  
aus hochwertigem APTK

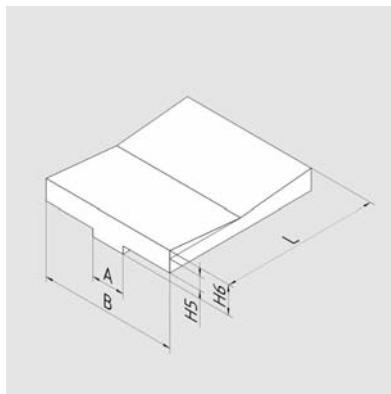
### Stückware (4 cm)

Typ	Passend zu		Artikelnummer	Preis in € per 100 Stück
	Profilschlitzbreite mm	Gewindestange		
MSDP 28/6	12 - 14	M 8	602.780	53,30
MSDP 36/6	18	M 10	602.781	69,70
MSDP 41/8	22	M 12	602.782	87,40

### Meterware

Typ	Passend zu		Artikelnummer	Preis in € per Meter
	Profilschlitzbreite mm	Gewindestange		
MSDP 28/6	12 - 14	M 8	602.785	7,10
MSDP 36/6	18	M 10	602.786	10,90
MSDP 41/8	22	M 12	602.787	12,10

## Rohrunterlage MUV



**Ausführungen:  
aus hochwertigem PP**

Thermische Eigenschaften: -30° bis + 90°C  
Farbe: schwarz

Typ	Rohraußendurchmesser D (mm)	Rohrunterlage					Artikelnummer	Preis in € per Stück
		L (mm)	A	B	H5	H6		
MUV 1	25 - 79	30	11	50	7	11	490.025	3,50
MUV 2	80 - 269	80	17	70	7	15	490.026	5,30
MUV 3	270 - 420	120	17	70	7	16	490.027	6,70

