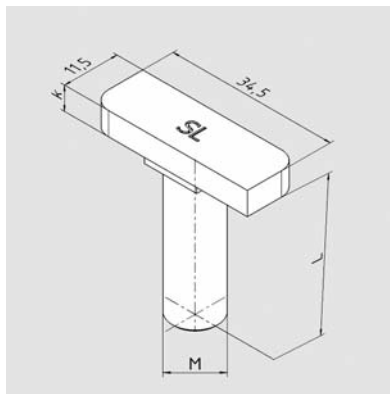


Hammerkopfschrauben MS 38/40



Ausführung:
Stahl Zn = Stahl galvanisch verzinkt,
Festigkeitsklasse 8.8

Auslieferung jeweils mit Sechskantmutter DIN 934

Geeignet für Profil 38/40, 35/52, 40/60, 40/80,
40/120, 41/21 und 41/41

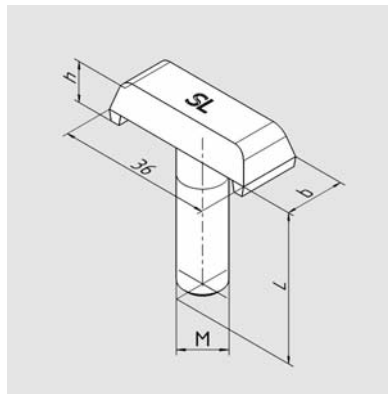
Durchmesser	Länge mm	Kopfmaße	Anzugsdreh- moment Nm	Empf. Last* kN	Artikelnummer	Preis in € per 100 Stück
		k				
M 8	30	5	24	8,4	651.140	94,50
M 10	30	6	48	13,3	651.142	105,00
M 12	30	7	70	36,1	651.144	115,50

*Empfohlene Last bei Zug, Schräg- oder Querkzug

Die Traglastwerte können die Profiltragfähigkeit übersteigen

Schrauben in feuerverzinkt oder höherwertigen Edelstählen sowie in weiteren Abmessungen auf Anfrage erhältlich

Aufhängeschrauben MAS



Ausführung:

Stahl Zn = Stahl galvanisch verzinkt,
Festigkeitsklasse 4.6

Auslieferung jeweils mit Sechskantmutter DIN 934

Geeignet für Profil 2 (53/36), Profil 3 (50/34),
Profil 4 (48/29)

Andere Materialgüten auf Anfrage erhältlich!

Durchmesser	Länge mm	Anzugsdrehmoment Nm	Empf. Last* kN	Artikelnummer	Preis in € per 100 Stück
M 10	20	15	6,4	658.120	134,00
M 10	25	15	6,4	658.121	128,70
M 10	30	15	6,4	658.122	128,70
M 10	35	15	6,4	658.123	131,60
M 10	40	15	6,4	658.124	134,60
M 10	50	15	6,4	658.125	155,00
M 10	60	15	6,4	658.126	158,00
M 10	70	15	6,4	658.127	163,70
M 10	80	15	6,4	658.128	166,70
M 10	100	15	6,4	658.129	188,60
M 12	20	25	9,3	658.130	136,00
M 12	25	25	9,3	658.131	136,40
M 12	30	25	9,3	658.132	139,00
M 12	35	25	9,3	658.133	140,30
M 12	40	25	9,3	658.134	141,80
M 12	50	25	9,3	658.135	159,30
M 12	60	25	9,3	658.136	160,90
M 12	70	25	9,3	658.137	198,80
M 12	80	25	9,3	658.138	201,80
M 12	100	25	9,3	658.139	217,80
M 16	25	60	17,3	658.141	163,70
M 16	30	60	17,3	658.142	165,30
M 16	40	60	17,3	658.144	168,30
M 16	50	60	17,3	658.145	178,20
M 16	60	60	17,3	658.146	184,20
M 16	70	60	17,3	658.147	228,10
M 16	80	60	17,3	658.148	238,40
M 16	100	60	17,3	658.149	279,30

*Empfohlene Last bei Zug, Schräg- oder Querzug

Die Traglastwerte können die Profiltragfähigkeit übersteigen

Schrauben in feuerverzinkt oder höherwertigen Edelstählen sowie in weiteren Abmessungen auf Anfrage erhältlich